

# AR6

## Analísador portátil de redes eléctricas trifásicas e monofásicas



### Descrição

Analísador de redes portátil para realizar medidas e registos de todos os parâmetros eléctricos, tanto em redes trifásicas, como bifásicas e monofásicas. Incorpora a medição de correntes de fuga, parâmetros de qualidade de fornecimento e registo de transitórios. O **AR6** é uma ferramenta completa para o diagnóstico e detecção de problemas em qualquer instalação eléctrica, assim como para a realização de estudos energéticos.

### Aplicações

- Estudos de consumos energéticos de alta precisão
- Detecção de problemas relacionados com as protecções eléctricas
- Análise da qualidade de fornecimento e fenómenos transitórios
- Registo de correntes de arranque e outras variáveis de interesse no local da máquina

### Características técnicas

<b>Circuito de alimentação</b>	Tensão	100...240 Vc.a.
	Frequência	50...60 Hz
	Consumo	30 VA
<b>Circuito de medição de tensão</b>	Entradas de tensão	$U_1, U_2, U_3, U_N, Tierra$
	Margem de tensão de medição	10...800 V <sub>RMS</sub> fase-neutro
	Máxima tensão admissível	2500 V <sub>pic</sub>
<b>Circuito de medição de corrente</b>	Entradas de corrente	$I_1, I_2, I_3, I_N, I_{fuga}$
	Tensão de entrada	0...2 V
	Margem de corrente de medição	1...120 de $I_n$ %
	Corrente máxima admissível	3 $I_n$ A
<b>Classe de precisão</b>	Tensão / corrente	0,5 %
	Potência Activa	0,5 %
	Potência Reactiva	0,5 %
	Energia	0,5 %
<b>Características estruturais</b>	Envolvente	Isolamento duplo
	Ecrã	VGA a cores de 5,7"
	Dimensões	283 x 168 x 80 mm
	Peso	1640 g
	Comunicações	Porta USB
	Memória	Interna, 16 GB
<b>Características ambientais</b>	Humidade relativa	5...95 % sem condensação
	Altitude máxima	2000 m
<b>Segurança</b>	<b>Categoria III - 600 V, segundo EN 61010</b> 1000 V CAT III / 600 V CAT IV para alturas inferiores a 2000 m 1000 V CAT III / 600 V CAT III / 300 V CAT IV acima de 2000 m	
<b>Normas</b>	<b>EN 61000-6-4 (2002), Emissão industrial.</b> <b>EN 55011 (1994), Conduzida (EN 52022 - Classe B)</b> <b>EN 55011 (1994), Irradiada (EN 55022 - Classe A)</b> <b>EN 61000-6-2 (2022), Imunidade industrial</b> <b>EN 61000-4-2 (1995), Descarga electrostática</b> <b>EN 61000-4-8 (1995), Rajadas de transitórias rápidas</b> <b>EN 61000-6-1 (2002), Imunidade doméstica</b> <b>EN 61000-4-11 (1994), Interrupções de alimentação</b>	
	(*) Precisões dadas com as seguintes condições de medição: Exclusão dos erros aportados pelas pinças e transformadores de tensão externos, com intervalo de temperatura de 5 ... 45 °C e factor de potência 0 ... 1	

# AR6

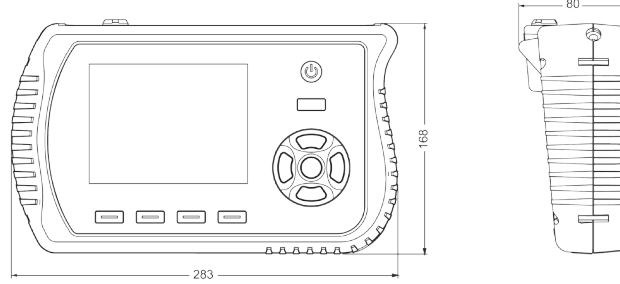
## Analísador portátil de redes eléctricas trifásicas e monofásicas



### Referências

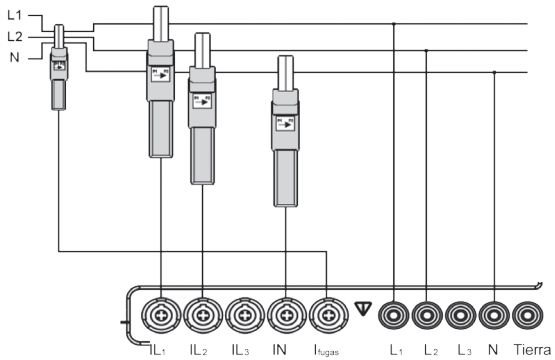
Tipo	Descrição	Código
AR6	AR6, Analísador portátil de redes eléctricas	M82511
AR6, Kit Mala	Kit com AR6 (M82511) + mala de transporte trolley	M82512

### Dimensões

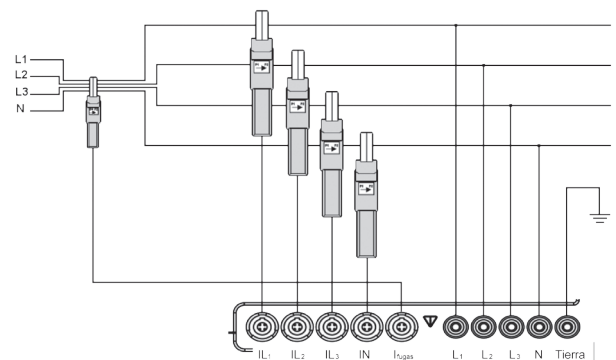


### Ligações

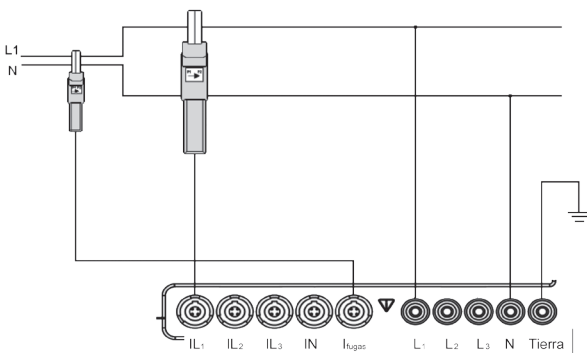
Sistema bifásico



Sistema trifásico com neutro



Sistema monofásico



Sistema trifásico sem neutro

