

CDP-DUO

Contrôleur dynamique de puissance avec double configuration



Description

CDP-DUO est une évolution des contrôleurs dynamiques de puissance destiné à contrôler des installations hybrides (alimentées par deux sources alternatives d'énergie). L'équipement mesure à tout moment la consommation de l'utilisateur et, grâce à sa double configuration, régule les inverseurs pour adapter la génération solaire au type de réseau et/ou générateur qui sera présent.

Le principal avantage du **CDP-DUO** est la commutation automatique de la configuration de réseau en fonction du type de réseau présent. S'il est combiné avec des inverseurs FRONIUS, l'utilisateur peut aussi compenser l'énergie réactive grâce au nouveau *driver* qui y est intégré.

- Certaines des principales caractéristiques du **CDP-DUO** sont :
- Identification du type de réseau présent et adaptation de la régulation en fonction de ce dernier.
- Compensation de l'énergie réactive de l'installation*
- Surveillance voie web (smartphone, tablette ou PC)
- Datalogger et téléchargement de fichier.csv avec des données historiques de consommations par web
- Multiples options de régulation par web
- Écran avec information de consommation, production FV et consommation de réseau/groupe
- Possibilité d'utilisation d'analyseurs de réseaux pour augmenter l'information
- Communications Modbus/TCP pour leur intégration dans SCADA

* Seulement avec des inverseurs Fronius

** Consulter sur le site web la liste actuelle des inverseurs gérés.

Applications

- Installations photovoltaïques à autoconsommation hybrides avec contrôle de l'injection
- Installations photovoltaïques avec système de surveillance
- Système distant de surveillance et enregistrement du bilan énergétique (avec ou sans injection au réseau)

Caractéristiques techniques

Circuit alimentation	Tension nominale (Tolérance)	230 Vca (80...115 %)
	Fréquence	50...60 Hz
	Consommation	6 VA
	Tension nominale	12 Vcc
	Consommation	6 W
Circuit de mesure de tension	Marge de mesure	10...300 Vca
	Fréquence	50...60 Hz
Circuit de mesure de courant	Courant nominal	.../250 mA
	Courant maximal	.../300 mA
Classe de précision	Puissance	0,5 %
	Énergie	1,0 %
Sorties de relais	Nombre	4
	Type	Libre de potentiel
	Courant maximal de manœuvre	6 A
Communications	Interface d'utilisateur	Ethernet
	Communication avec l'inverseur	RS-232, RS-485, RS-422
	Communication avec d'autres équipements	RS-485
Caractéristiques mécaniques	Dimensions	6 modules DIN
	Matériel	Plastique UL94-V0 Autoextinguible
	Poids	250 gr
Conditions ambiantes	Température de travail	-25...+70 °C
	Humidité relative	95 % sans condensation
Normes	Sécurité des équipements électriques de mesure et contrôle IEC 61010-1:2010, compatibilité électromagnétique IEC 61000-6-2:2005, et IEC 61000-6-4:2011	

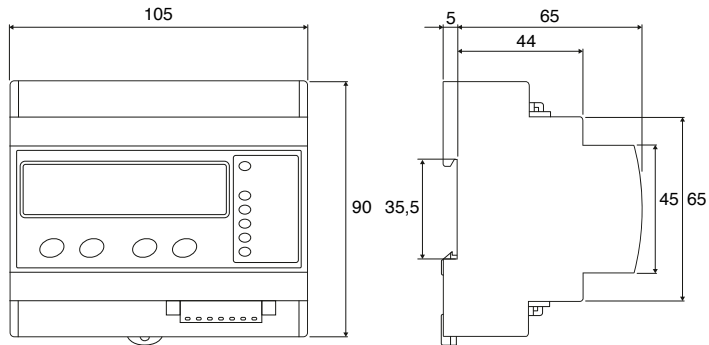
CDP-DUO

Contrôleur dynamique de puissance avec double configuration

Références

Type	Code	Description
CDP-DUO	E51002	Contrôleur dynamique de puissance avec double configuration

Dimensions



Affichage Web

Connexions

