

CVM-C4



Multímetro multifunción para panel

Descripción

CVM-C4 es un analizador de redes que mide, calcula y muestra por pantalla los principales parámetros eléctricos en redes monofásicas, trifásicas con y sin neutro. La medida se realiza en verdadero valor eficaz, mediante 3 entradas de tensión CA y 3 entradas de corriente /5 A ó /1 A. Las salidas de relé permiten actuar localmente en caso activar una condición de alarma. Sus dimensiones son 96 x 96 mm con una profundidad de sólo 41,5 mm. La medida de corriente se realiza de forma indirecta a través de transformadores .../5 A ó .../1 A. Permite alimentación en sistemas CA (80...270 Vca) y CC (80...270 Vcc ó 18...36 Vcc). Dispone de comunicaciones RS-485 que permiten la lectura de la información de forma remota o centralizarla en un Scada o Master.

Aplicaciones

- Medida de parámetros eléctricos donde sea necesario poner un analizador de panel de dimensiones reducidas por problemas de espacio.
- Medida de valores instantáneos de los parámetros eléctricos con comunicaciones
- Registro de la Energía Activa o Reactiva consumida ó generada.
- Actuación local sobre la instalación mediante las salidas relé del equipo.
- Alarmas programables configurando el tiempo de activación del relé, retardo a la conexión e histéresis.
- Salidas de impulsos de energía 5000 imp/kWh
- Medida de energía de dos fuentes distintas en 2 contadores independientes (mediante activación de entrada digital).
- Medida del THD% de tensión y corriente para comprobar la existencia de armónicos en la instalación

Características técnicas

Alimentación CA / CC	Tensión nominal	80 ... 270 V ~	80 ... 270 V ===	18 ... 36 V ===
	Frecuencia	50/60 Hz	-	-
	Consumo	6 ... 18 VA	1,5 ... 1,8 W	1,8 ... 2,2 W
	Categoría de la Instalación	CAT III 300 V		
Circuito de medida tensión	Tensión nominal	3 x 230 V / 400 V ~ (± 20 %)		
	Rango frecuencia	45 ... 65 Hz		
	Impedancia	> 1,7 MΩ		
	Sobretensión	1,2 Un continuo / 2 Un instantáneo (1 min)		
Circuito de medida corriente	Corriente nominal	1 A / 5 A ~		
	Impedancia	< 20 mΩ		
	Sobrecorriente	1,2 In continuo / 10 In instantáneo (5 s)		
Clase precisión	V, A	0,2 %		
	Potencia, Energía	0,5 %		
Salida relés	Cantidad	2		
	Capacidad del contacto (resistiva)	CA: 5 A / 250 V ~ , CC: 5 A / 30 V ===		
	Tensión máx. contactos abiertos	277 V ~ / 30 V ===		
	Corriente máxima	5 A		
Salida impulsos	Tipo (Cantidad)	Impulso pasivo (2)		
	Tensión / Corriente máxima	27 V / 27 mA		
	Peso	5000 imp/kWh (fijo)		
Entradas digitales	Tipo (cantidad)	Contacto libre de potencial (2)		
	Aislamiento	3,5 kV rms		
	Corriente máxima cortocircuito	4 mA		
Comunicaciones	Protocolo	Modbus/RTU (RS-485)		
	Velocidad	2400 - 4800 - 9600 - 19200 bps		
Características constructivas	Envolvente	pc + abs		
	Grado protección IP	Fontral: IP 54, Trasera: IP 20		
	Dimensiones	96 x 96 x 41,5 mm		
Condiciones ambientales	Temperatura de trabajo	-10 ... +60 °C		
	Temperatura almacenamiento	-20 ... +70 °C		
	Humedad relativa	5 ... 95%		
	Altitud máxima	2000 m		
Normas	IEC 61000-4-2, IEC 61000-4-3, IEC 61000-4-4, IEC 61000-4-5, IEC 61000-4-6, IEC 61000-4-8, IEC 61000-4-11, IEC 61010-1			

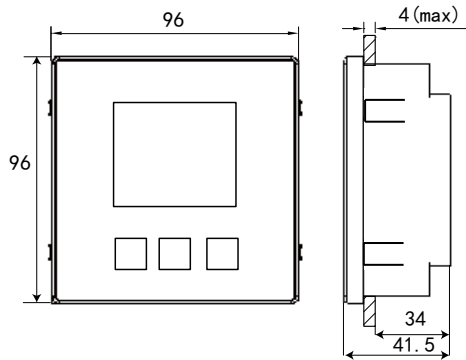
CVM-C4

Multímetro multifunción para panel

Referencias

Alimentación	Entrada corriente	Entradas	Salidas	Comunicaciones	Tipo	Código
80...270 Vca/cc	.../5 A, .../1 A	2	2	RS-485 / ModbusRTU	CVM-C4	M52706.
18...36 Vcc	.../5 A, .../1 A	2	2	RS-485 / ModbusRTU	CVM-C4-SDC	M527060030000

Dimensiones



Conexiones

Conexión trifásica 4 hilos

Conexión trifásica 3 hilos

