

CVM-E3-MINI-WiEth

Dreiphasen-Stromnetzanalysator für DIN-Schiene



CVM-E3-MINI mit 72x72-Frontadapter

Beschreibung

Dreiphasen-Stromnetzanalysator (symmetrisch und unsymmetrisch) für DIN-Schienenmontage und Schalttafel-Option mit 72x72 Adapter, mit Messungen im Vierquadrantenbetrieb.

Weitere Merkmale sind:

- Strommessung mit ITF-Messwandlern .../5 A,.../1A, **MC**-Wandler .../250 mA und **FLEX-MAG**-Klemmen
- Mit ITF-Technologie: ITF – Schutz durch galvanische Trennung
- DIN-Schienenformat mit nur 3 Modulen
- Display mit scharfem Kontrast und Hintergrundbeleuchtung
- Schalttafeleinbau 72x72 mm mit Frontadapter
- Kommunikation über Ethernet, Wi-Fi und Bluetooth®
- Kommunikationseinstellungen per App (MyConfig) und Webseite.
- Plombierbare Klemmenabdeckung
- Anzeige von Spannungs- und Stromoberwellen bis zu 31°

Anwendungen

- Steuerungsanwendung in Nieder- und Mittelspannungsschaltanlagen und -anschlüssen, bei denen es notwendig ist, einen Analysator auf die DIN-Schiene anzubringen.
- Erfassung von Echtzeit-, Maximal- und Minimalwerten der gemessenen elektrischen Parameter.
- Installation mit Ethernet-Kabel (RJ-45)
- Installation ohne Kabelverlegung für die Kommunikation in jenen Anlagen, die über ein Wi-Fi-Netzwerk verfügen.

Technische Merkmale

Stromkreislauf	Nennspannung	100...240 ±10 % V A.C./D.C.
	Frequenz	50...60 Hz
	Verbrauch	4...5,2 VA / 2,5...2,8 W
	Kategorie der Anlage	CAT III 300 V
Spannungsmesskreis	Nennspannung (U_n)	300 V A.C. (f-N) / 520 V A.C. (f-f)
	Spannungsmessbereich	5...120 % U_n
	Frequenzmessbereich	45...65 Hz
	Eingangsimpedanz	400 kΩ
	Minimale Messspannung (U_{start})	11 V A.C (f-N)
Strommesskreis	Kategorie der Anlage	CAT III 300 V
	Nennstrom (I_n)	.../5 A, .../1 A, .../250 mA und FLEX-Klemmen
	Strommessbereich	2...120 % I_n
	Minimaler Messstrom (U_{start})	10 mA
	Verbrauch	0,9 VA
Messgenauigkeit	Kategorie der Anlage	CAT III 300 V
	Spannungsmessung	0,5 % ±1 Stelle
	Strommessung	0,5 % ±1 Stelle
	Frequenzmessung	0,5 %
	Messung der Wirkleistung	0,5 % ±2 Stellen
	Messung der Blindleistung	1 % ±2 Stellen
	Messung der Wirkenergie	$I < 0,1 I_n$ Klasse 1 $I > 0,1 I_n$ Klasse 0,5
Ethernet-Kommunikation	Messung der Blindenergie	Klasse 2
	Typ	Ethernet 10BaseT - 100BaseTX selbsterkennend
	Stecker	RJ-45
	Protokoll	Webserver - MQTT - REST
Wi-Fi-Kommunikation	Netzwerkverbindungsmodus	DHCP ON/OFF (standardmäßig ON)
	Band	2.4 GHz (Reichweite: 2.4...2.5 GHz)
	Normen	IEEE 802.11b/g, IEEE 802.11n (bis 150 Mbps)
Bluetooth-Kommunikation	Maximale Ausgangsleistung	IEEE 802.11 b: 20 dBm IEEE 802.11 n: 14 dBm
	Protokolle	Bluetooth v4.2 BR/EDR und BLE Spezifikation
	Funkgeräte	NZIF-Empfänger mit – 97 dBm Empfindlichkeit Transmitter der Klasse 1, Klasse 2 und Klasse 3 Adaptives Frequenzsprungverfahren (Adaptive Frequency Hopping – AFH)

CVM-E3-MINI-WiEth

Dreiphasen-Stromnetzanalysator für DIN-Schiene

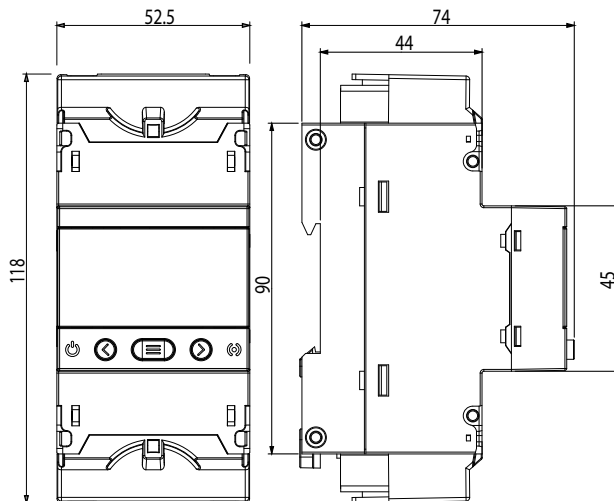
Benutzeroberfläche	Display	LCD Custom scharfer Kontrast und Hintergrundbeleuchtung
	Tastenfeld	3 Tasten
	LED	2 LED
Umweltmerkmale	Betriebstemperatur	-5 ... + 45 °C
	Lagertemperatur	-10...+50°C
	Relative Luftfeuchtigkeit (nicht kondensierend)	5 ... 95 %
	Maximale Höhe	2000 m
	Schutzart	IP30 Vorne: IP40
Mechanische Eigenschaften	Abmessungen	52,5 x 118 x 74 mm
	Gewicht	300 g
	Gehäuse	V0 Kunststoff selbstlöschend
	Befestigung	DIN-Schiene
Normen	IEC 61010-1, IEC 61326-1, IEC 61557-12, IEC 61010-2-030 (UNE EN 61000-6-3, UNE EN 61000-6-1, UNE EN 61000-6-2, UNE EN 61000-6-4), UL94, Richtlinie Red 2014/53/EU	

Verweise

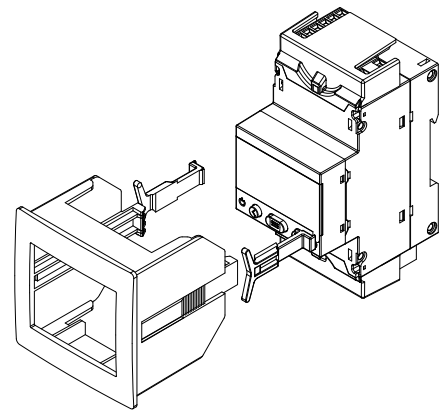
Eingang isoliert	Stromeingang	Oberwellen	Protokoll	Kommunikationen	Typ	Code	
Ja	.../1 A, .../5 A			Ethernet	CVM-E3-MINI-ITF-WiEth	M56470.	
Ja	.../250 mA	31°	Modbus TCP	Wi-Fi	CVM-E3-MINI-MC-WiEth*	M56480.	
Ja	Rogowski			Bluetooth®	CVM-E3-MINI-FLEX-WiEth**	M56490.	
Schalttafeladapter für CVM-E3-MINI (72 x 72 mm)					-	Schalttafeladapter	M5ZZF10000E3

(*) Erfordert effiziente Transformatoren der **MC**-Serie
 (**) Erfordert flexible Klemmen vom Typ **FLEX-MAG**

Abmessungen



Zubehör



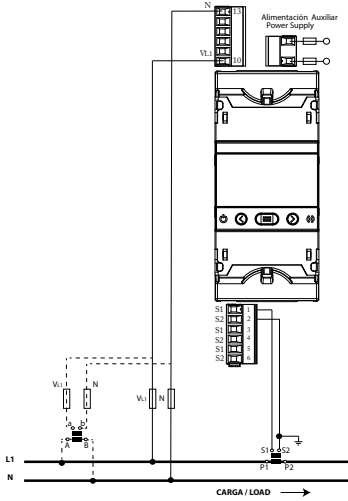
Montage des Adapters CVM-E3-MINI 72x72 mm

CVM-E3-MINI-WiEth

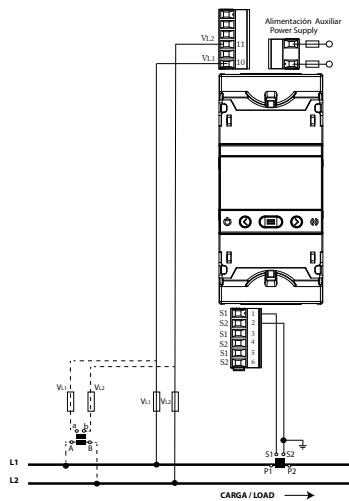
Dreiphasen-Stromnetzanalysator für DIN-Schiene

Anschlüsse

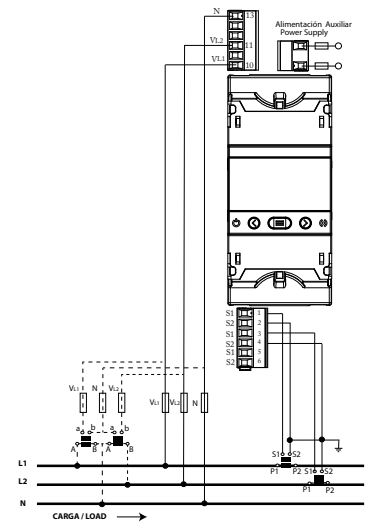
Netz Phase-Neutral - 2 Drähte



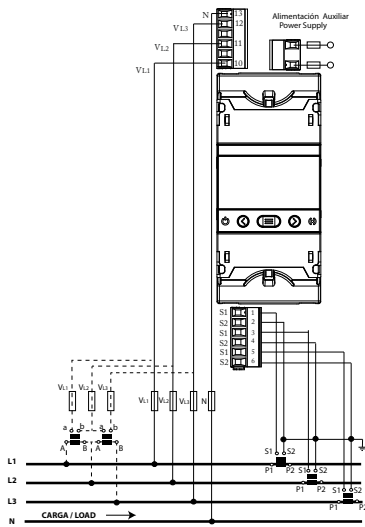
Netz Phase-Phase - 2 Drähte



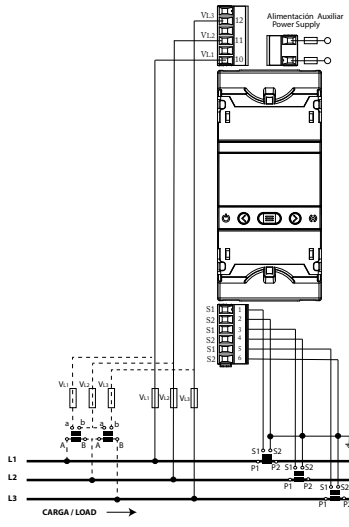
Zweiphasennetz - 3 Drähte



Dreiphasennetz - 4 Drähte



Dreiphasennetz - 3 Drähte



Dreiphasennetz - 3 Drähte - ARON

