

# CVM-E3-MINI-WiEth

## Анализатор трехфазных электрических сетей для DIN-рейки



CVM-E3-MINI с 72x72 передним адаптером

### Описание

Анализатор трехфазных электрических сетей (сбалансированных и несбалансированных) для монтажа на DIN-рейку или на панель с адаптером 72x72, с измерениями в 4 квадрантах.

Другие характеристики:

- Измерение тока с помощью измерительных трансформаторов ITF... / 5 А,... / 1А, Трансформаторы MC .../250 мА и зажимы FLEX-MAG
- С технологией ITF: Гальваническая защита изоляции ITF
- Формат DIN-рейки всего из 3 модулей
- Высококонтрастный дисплей с подсветкой
- Монтаж на панель 72x72 мм с передним адаптером
- Связь Ethernet, Wi-Fi и Bluetooth®
- Настройка связи с помощью приложения (MyConfig) и веб-страницы.
- Крышка закрывает герметичные клеммы
- Отображение гармоник напряжения и тока до 31°

### Применение

- Применение для контроля в распределительных щитах и соединениях низкого и среднего напряжения, где необходимо разместить анализатор на DIN-рейке.
- Запись мгновенных, максимальных и минимальных значений измеренных электрических параметров.
- Установка с помощью кабеля Ethernet (RJ-45)
- Установка без необходимости подключения проводки на объектах, где есть сеть Wi-Fi.

### Технические характеристики

<b>Цепь питания</b>	Номинальное напряжение	100...240 ±10% В переменного тока/постоянного тока	
	Частота	50 ... 60 Гц	
	Потребление	4...5,2 ВА / 2,5...2,8 В	
	Категория установки	CAT III 300 В	
<b>Схема измерения напряжения</b>	Номинальное напряжение (U <sub>n</sub> )	300 В переменного тока (F-N) / 520 В переменного тока (F-F)	
	Диапазон измерения напряжения	5...120% U <sub>n</sub>	
	Диапазон измерения частоты	45...65 Гц	
	Входное сопротивление	400 кОм	
	Минимальное измерительное напряжение (U <sub>start</sub> )	11 В переменного тока (F-N)	
	Категория установки	CAT III 300 В	
	<b>Цепь измерения тока</b>	Номинальный ток (I <sub>n</sub> )	.../5 А, .../1 А, .../250 мА и зажимы FLEX
<b>Точность измерений</b>	Диапазон измерения тока	2...120% I <sub>n</sub>	
	Минимальный измерительный ток (I <sub>start</sub> )	10 мА	
	Потребление	0,9 ВА	
	Категория установки	CAT III 300 В	
	Измерение напряжения	0,5% ±1 цифра	
	Измерение тока	0,5% ±1 цифра	
	Измерение частоты	0,5%	
<b>Связь Ethernet</b>	Измерение активной мощности	0,5% ±2 цифры	
	Измерение реактивной мощности	1% ±2 цифры	
	Измерение активной энергии	I < 0,1 I <sub>n</sub>	Класс 1
		I > 0,1 I <sub>n</sub>	Класс 0,5
	Измерение реактивной энергии	Класс 2	
<b>Связь Wi-Fi</b>	Тип	Ethernet 10BaseT - 100BaseTX автоопределение	
	Соединитель	RJ-45	
	Протокол	Веб-сервер - MQTT - REST	
	Режим сетевого подключения	ДНСР ВКЛ / ВЫКЛ (по умолчанию ВКЛ)	
<b>Связь Bluetooth</b>	Полоса	2,4 ГГц (диапазон: 2,4 ... 2,5 ГГц)	
	Стандарты	IEEE 802.11b/g, IEEE 802.11n (до 150 Мбит / с)	
	Максимальная выходная мощность	IEEE 802.11 b : 20 дБм IEEE 802.11 n : 14 дБм	
<b>Связь Bluetooth</b>	Протоколы	Спецификация Bluetooth v4.2 BR / EDR и BLE	
	Радио	Приемник NZIF с чувствительностью - 97 дБм Передатчик класса 1, 2 и 3 Адаптивное скачкообразное изменение частоты (AFH)	

# CVM-E3-MINI-WiEth

Анализатор трехфазных электрических сетей для DIN-рейки

<b>Интерфейс пользователя</b>	Дисплей	Пользовательский ЖК-дисплей с высокой контрастностью
	Клавиатура	3 кнопки
	LED	2 LED
<b>Климатические условия</b>	Рабочая температура	-5 ... + 45 °C
	Температура хранения	-10...+50°C
	Относительная влажность (без конденсации)	5 ... 95%
	Максимальная высота	2000 м
	Степень защиты	IP 30 Передняя панель: IP 40
<b>Механические характеристики</b>	Размеры	52,5 x 118 x 74 мм
	Вес	300 г
	Корпус	Самозатухающий пластик V0
	Крепление	DIN-рейка
<b>Стандарты</b>	IEC 61010-1, IEC 61326-1, IEC 61557-12, IEC 61010-2-030 (UNE EN 61000-6-3, UNE EN 61000-6-1, UNE EN 61000-6-2, UNE EN 61000-6-4 ), UL94, Сетевая Директива 2014/53/EU	

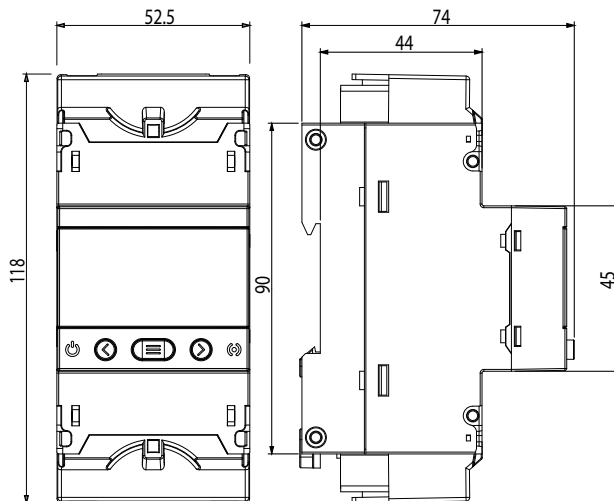
## Ссылки

Изолированный вход	Вход тока	Гармоники	Протокол	Связь	Тип	Код
Да	.../1 A, .../5 A			Ethernet	CVM-E3-MINI-ITF-WiEth	M56470.
Да	.../250 mA	31°	Modbus TCP	Wi-Fi	CVM-E3-MINI-MC-WiEth*	M56480.
Да	Rogowski			Bluetooth®	CVM-E3-MINI-FLEX-WiEth**	M56490.
Адаптер для панели для CVM-E3-MINI (72 x 72 мм)					-	Адаптер для панели M5ZZF100000E3

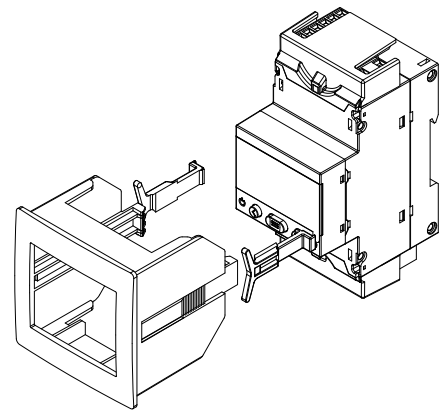
(\*) Необходимы эффективные трансформаторы серии MC

(\*\*) Необходимы гибкие зажимы модели FLEX-MAG

## Размеры



## Аксессуары



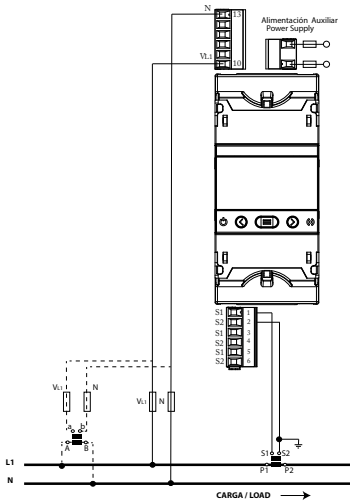
Монтаж адаптера CVM-E3-MINI 72x72 мм

# CVM-E3-MINI-WiEth

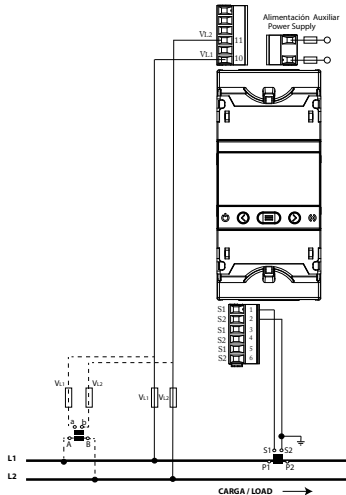
Анализатор трехфазных электрических сетей для DIN-рейки

Связь

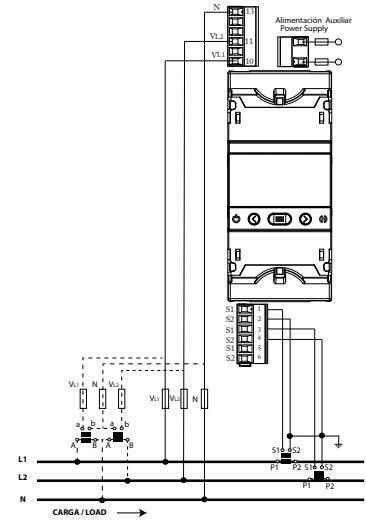
СЕТЬ Фаза-Нейтраль - 2 провода



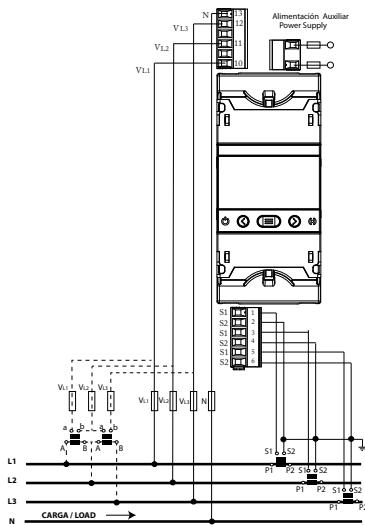
СЕТЬ Фаза-Фаза - 2 провода



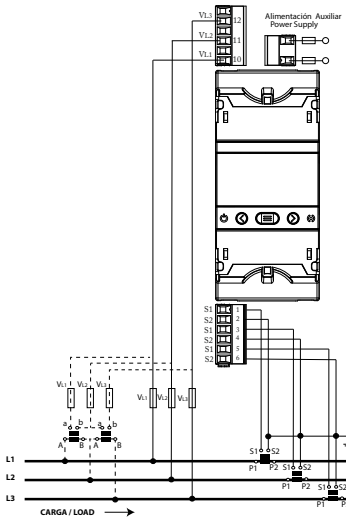
СЕТЬ 2-х фазная - 3 провода



СЕТЬ 3-х фазная - 4 провода



СЕТЬ 3-х фазная - 3 провода



СЕТЬ 3-х фазная - 3 провода - ARON

