

Computer SMART III fast



Intelligenter dreiphasen-Blindleistungsregler (dynam. Kompensation)

Beschreibung

Die Messung mit drei Stromwandlern stellt eine übereinstimmende Ablesung mit dem Zähler des Versorgungsunternehmens sicher. Der Blindleistungsregler **Computer SMART III Fast** ist der einzige auf dem Markt, der neben der herkömmlichen Messung mit nur einem Stromwandler auch Messungen mit 3 Stromwandlern ermöglicht. Außerdem bietet er die Funktionen eines kompletten Leistungsanalysers und die Kontrolle von Leckströmen.

Der **Computer SMART III Fast** ist ein Regler, der eine hervorragende vorbeugende Wartung durch die Programmierung der Alarmer und der Testoptionen der Kondensatorzustände sicherstellt, wodurch optimale Überwachung und Sicherheit der Kompensationsanlage geboten werden.

Anwendung

Die Möglichkeit des Anschlusses von 1 oder 3 Stromwandlern machen den **Computer SMART III Fast** in jeder Installation zum idealen Regler, da Folgendes möglich ist:

- In folgenden Fällen von 1 auf 3 Transformatoren zu wechseln:
 - Änderungen bei den Blindleistungsaufschlägen
 - Änderungen bei den Verbrauchsgewohnheiten
 - Bedeutende Ungleichgewichte im System
- Den Regler in jeder Kompensationsanlage auszutauschen.
- Ideal in Installationen mit bis zu 4 $\cos \varphi$ -Zielen, um sich an alle Kompensationsanforderungen anzupassen (unterschiedliche Tageszeiten).
- Einsatzmöglichkeit in Mittelspannungsanlagen.

Technische Merkmale

Spannungsstromkreis	Betriebsspannung	100...520 V AC
	Toleranz	10%
	Stromaufnahme	8...15 VA (je nach Typ)
	Frequenz	50...60 Hz
Messkreis	Messspannung	35...520 V AC Ph-Ph 20...300 V AC Ph-N
	Strommessung	x1 oder x3 Stromwandler .../5 A oder .../1 A
Fehlerstrom	Messbereich	$I_{\text{Aprim}} = 10 \text{ mA} \dots 1,5 \text{ A AC}$
Genauigkeit	Stromwandler	Serie WGS
	Spannung und Strom	0,5% ± 1 Ziffer
Temperaturmessung	Wirkleistung	0,5% ± 2 Ziffer
	Konfigurationsbereich	0...80 °C
Ausgangsrelais	Anzahl Relais	2
	I_{max} Schaltstrom	1 A
	U_{max} kontakte öffnen	1 kV
	Maximale Schaltleistung	2500 VA
Digitalausgänge	Anzahl Ausgänge	6
	Typ	OPTO-MOSFET
	U_{max} und I_{max} Schaltstrom	24 V DC / 0,15 A
Digitalausgänge	Anzahl Ausgänge	2
	Typ	NPN-Transistor
	U_{max} und I_{max} Schaltstrom	24 VDC / 50 mA
Digitale Eingänge	Anzahl Eingänge	2
Alarmer	Anzahl Alarmer	17, vollständig konfigurierbar
Kommunikationsschnittstelle	Port	RS-485
	Protokoll	Modbus/RTU
Umgebungsbedingungen	Betriebstemperatur	-10...+55 °C
	Relative Luftfeuchte	5...95 % nicht kondensierend
	Max. Seehöhe	2000 m
Kontrollsystem	PFC (Programm zur Minimierung der Schaltspiele)	
Sicherheit	Isolation	Kategorie III Klasse II EN 61010-1
	Schutzklasse	IP31 IP51 Frontblende
Normen	UNE EN 61010:2010, UNE-EN 61000:2007, UNE-EN 61000-6-2:2005, UNE-EN 6100-6-4:2005	

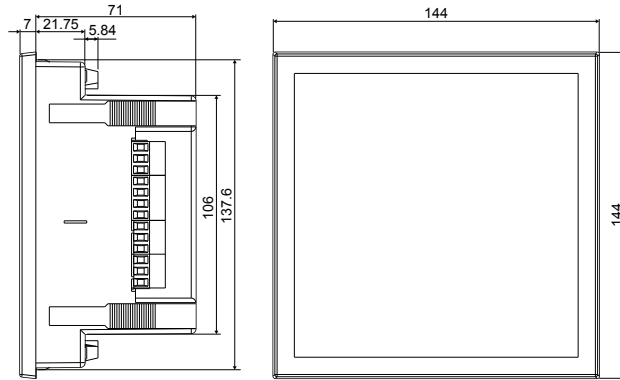
Computer SMART III fast

Intelligenter dreiphasen-Blindleistungsregler (dynam. Kompensation)

Artikelnummern

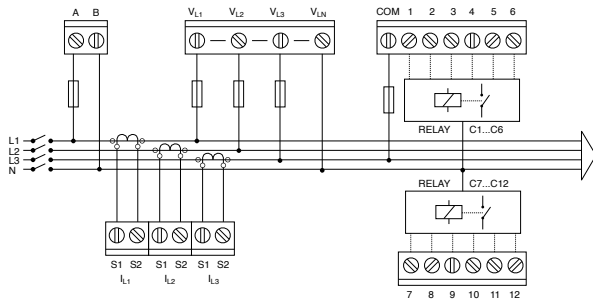
Typ	Bestellnummer	Anzahl Relais
Computer Smart III Fast 6	R13951	6
Computer Smart III Fast 12	R13962	12

Abmessungen

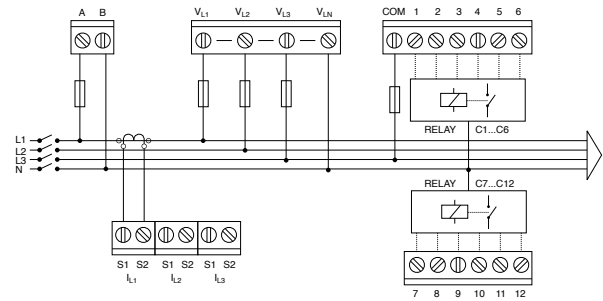


Anschlüsse

Anschluss 3 Phasen- + Nullleiter
3 Stromwandler



Anschluss 3 Phasen- + Nullleiter
1 Stromwandler



Anschluss 2 Phasenleiter +
1 Stromwandler

