

# Computer SMART III fast



## Regulador inteligente de energía reactiva para baterías estáticas

### Descripción

La medida con tres transformadores de corriente asegura una lectura análoga a la del contador de compañía. El regulador de energía reactiva **computer SMART III Fast** es el único del mercado que añade a la tradicional medida con un solo transformador de corriente, la posibilidad de medir con 3, incorporando, además, las funciones de un completo analizador de redes, y el control de corrientes residuales de fuga.

El **computer SMART III Fast** es un regulador que asegura un excelente mantenimiento preventivo, mediante la programación de sus alarmas y las opciones de test de estado de los condensadores, ofreciendo máxima supervisión y seguridad en su equipo de compensación.

### Aplicación

La conexión con 1 o 3 transformadores que permite el **computer SMART III Fast** lo convierten en el regulador ideal en cualquier instalación, siendo posible:

- Cambiar de 1 a 3 transformadores en caso de:
  - Cambios en la penalización de reactiva
  - Cambios en los hábitos de consumo
  - Importantes desequilibrios en el sistema
- Intercambiar el regulador en cualquier batería
- Ideal en instalaciones con hasta 4  $\cos \phi$  objetivos, para adaptarse a cualquier necesidad de compensación (diferentes franjas horarias).
- Permite su uso en equipos de compensación de Media Tensión.

### Características técnicas

<b>Circuito de tensión</b>	Tensión alimentación	100...520 Vca
	Tolerancia	10%
	Consumo	8...15 VA (según modelo)
	Frecuencia	50...60 Hz
<b>Circuito medida</b>	Tensión de medida	35...520 Vca F-F 20...300 Vca F-N
	Medida de corriente	x1 ó x3 transf. .../5 A ó .../1 A
<b>Corriente de fugas</b>	Rango de medida	$I_{\text{Aprim}} = 10 \text{ mA} \dots 1,5 \text{ Aca}$
	Transformadores de corriente	Serie <b>WGS</b>
<b>Precisión</b>	Tensión y Corriente	0,5% $\pm 1$ dígito
	Potencia Activa	0,5% $\pm 2$ dígitos
<b>Medida de temperatura</b>	Margen configurable	0...80 °C
<b>Relés de salida</b>	Nº de relés	2
	$I_{\text{max}}$ de maniobra	1 A
	$U_{\text{max}}$ contactos abiertos	1 kV
	Potencia max. de conmutación	2500 VA
<b>Salidas digitales</b>	Nº de salidas	6
	Tipo	OPTO-MOSFET
<b>Salidas digitales</b>	$U_{\text{max}}$ y $I_{\text{max}}$ de maniobra	24 Vcc / 0,15 A
	Nº salidas	2
<b>Salidas digitales</b>	Tipo	Transistor NPN
	$U_{\text{max}}$ y $I_{\text{max}}$ de maniobra	24 Vcc / 50 mA
<b>Entradas digitales</b>	Nº Entradas	2
<b>Alarmas</b>	Nº de alarmas	17, totalmente configurables
<b>Comunicaciones</b>	Puerto	RS-485
	Protocolo	Modbus/RTU
<b>Condiciones ambientales</b>	Temperatura de trabajo	-10...+55 °C
	Humedad relativa	5...95% sin condensación
	Altitud máxima	2000 m
<b>Sistema de control</b>	<b>PFC</b> (Programa que minimiza el número de maniobras)	
<b>Seguridad</b>	Aislamiento	Categoría III Clase II <b>EN 61010-1</b>
	Grado de protección	IP31
		IP51 frontal
<b>Normas</b>	<b>UNE EN 61010:2010, UNE-EN 61000:2007, UNE-EN 61000-6-2:2005, UNE-EN 6100-6-4:2005</b>	

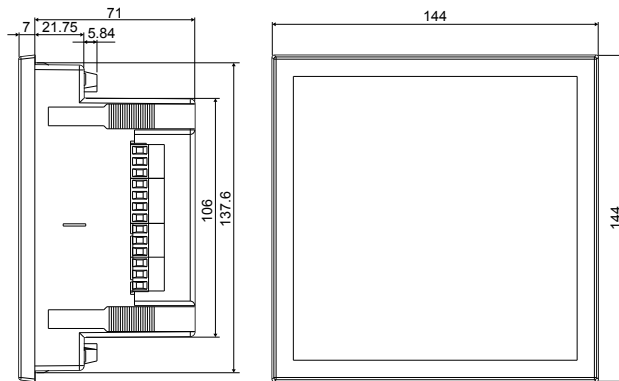
# Computer SMART III fast

Regulador inteligente de energía reactiva para baterías estáticas

## Referencias

Tipo	Código	Nº Relés
Computer Smart III Fast 6	R13951	6
Computer Smart III Fast 12	R13962	12

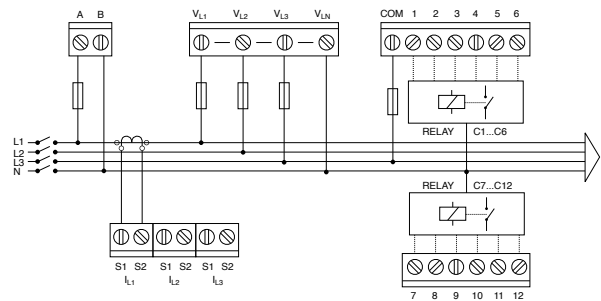
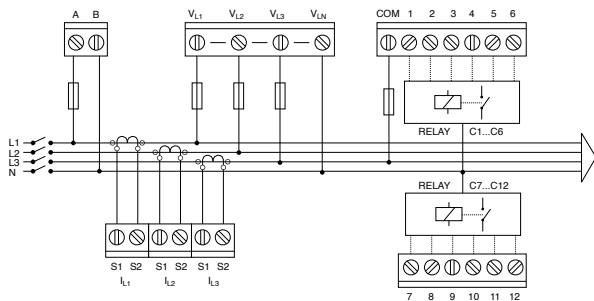
## Dimensiones



## Conexiones

Conexión 3 Fases + Neutro  
3 Transformadores de corriente

Conexión 3 Fases + Neutro  
1 Transformador de corriente



Conexión 2 Fases +  
1 Transformador de corriente

