

Dispenser



Contador de energia monofásico/trifásico com função de dispensador e relé de corte integrado

O Dispenser é um contador monofásico/trifásico com função de dispensador de energia eléctrica para o controlo da procura. As duas funções que realiza são as de controlar a potência máxima permitida, bem como a de regular o consumo energético diário dos utilizadores de uma microrrede permanentemente alimentada. Com os quatro modos de trabalho que tem incorporados, permite uma optimização energética máxima da microrrede. Para além disso, permite ao utilizador a gestão inteligente da energia disponível em redes cuja geração é limitada ou pulsante tal como as realizadas com fontes de energia renováveis. Inclui um interruptor geral que actua como controlo de potência máxima para além de um relé auxiliar que pode ser utilizado para a conexão ou desconexão de consumos não essenciais.

Como contador está de acordo com a normativa europeia vigente (**MID**) **EN 50470-1** et **EN 50470-3**, sendo da classe B para a medida da energia activa e de classe 2 para a medida da energia reactiva. Dispõe de uma porta óptica e uma porta RS-485 para conexão em rede utilizada para a leitura/gravação de parâmetros e para a criação de bases de dados. Incorpora um leitor de cartões inalâmbrico RFID no qual se incluem os parâmetros de configuração de acordo com a rede onde vai ser conectado, utilizado também como contrato e controlo de pré-pagamento. O ecrã LCD e os LED facilitam a visualização da disponibilidade de energia por parte do utilizador. O dispensador universal inclui um software que permite a gestão através da gravação dos contratos associados a cada dispensador no seu cartão RFID correspondente.

Aplicações

- Microrredes com geração solar, eólica ou outras fontes de energia renováveis.
- Microrredes com geradores de combustível com necessidade de limitar a energia disponível.
- Instalações autónomas com controlo da potência e energia diária disponível.
- Instalações com sistemas EDA (Energia Diária Assegurada) ou sistemas de pré-pagamento
- Instalações de difícil acesso e/ou consumos reduzidos.

Características técnicas

		Monofásico	Trifásico
Circuito de alimentação	Tensão nominal (Tolerância)	230/120 Vca (80...115% U_n)	3 x 230/400 Vca
	Frequência	50...60 Hz	50...60 Hz
	Consumo	<2 VA	<3 VA
Circuito de medição de tensão	Tensão nominal	230 Vca	400 Vca
	Margem de medição de tensão	$\pm 20 U_n$	$\pm 20 U_n$
Circuito de medição de corrente	Corrente nominal I_n	10 A directos	10 A
	Corrente máxima	60 A	100 A
	Corrente mínima	< 0,04 x I_n	< 0,04 x I_n
	Corrente de arranque	< 20 mA	< 40 mA
Classe de precisão	Energia activa	Classe B (EN 50470) Classe 1 (IEC 62053-21)	
	Energia reactiva	Classe 2 (IEC 62053-23)	
	Relé auxiliar	Tensão máxima contactos abertos	250 Vca
Isolamento	Corrente máxima	3 Aca	5 Aca
	Potência máxima de comutação	750 VA	750 VA
	Tensão alterna	4 kV RMS 50 Hz durante 1 minuto	
Pilha	Tipo	Lítio	
	Vida útil	> 14 anos com conexão permanente à rede 10 anos aprox rede de computador offline	
	Vida útil em armazenamento	10 anos aprox. @ 25° sem conexão à rede do equipamento.	
Comunicações	Óptico	IEC 62056-21 / Modbus	
	RFID	Mifare MF1 ICS 50	Mifare MF1 ICS 50
	RS-485	Modbus / RTU	Modbus / RTU
Características mecânicas	Grau de Protecção IP	IP 53	
	Peso	1 kg	1,5 kg
	Envolvente	De acordo com a norma DIN 43859	De acordo com a norma DIN 43859
Condições ambientais	Temperatura de trabalho	-25...+70 °C	-25...+70 °C
	Humidade relativa	95% sem condensação	95% sem condensação
Segurança		Criado para instalações CAT II de acordo com a EN 61010 . Protecção contra choque eléctrico por isolamento duplo de Classe II.	
Normas		De acordo com (MID) EN 50470-1:2007 , EN 50470-3:2007 , IEC 620552-11	

Dispenser

Contador de energia monofásico/trifásico com função de dispensador e relé de corte integrado

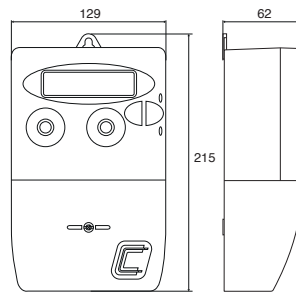
Referências

Tipo	Código	Descrição
Dispenser-101	E41111	Dispensador universal monofásico com medida de valor absoluto
Dispenser-104	E41311	Dispensador universal monofásico 4 quadrantes
Dispenser-301	E41422	Dispensador universal trifásico com medida de valor absoluto
Dispenser-304	E41622	Dispensador universal trifásico 4 quadrantes
Leitor gravador	Q31100	Gravador de cartões RFID
RFID CARD	E20001	Cartão RFID para Dispensador universal
DISPENSER-SOFT*	E42001	Software de gerenciamento com licença USB
DISPENSER-SOFT*	E42002	Software de gerenciamento com licença digital

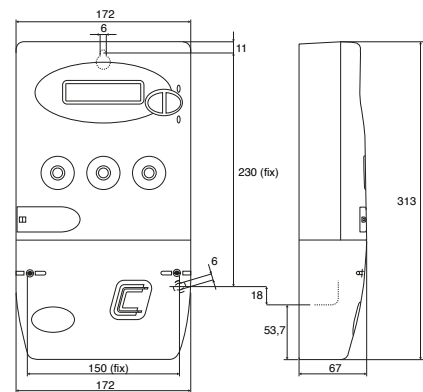
* Requisitos mínimos do Windows:
Windows 8 64-bit, Windows 8 Pro 64-bit, Windows 7 SP1 64-bit Ultimate, Enterprise, and Professional editions, Windows Server 2008 SP2 64-bit Datacenter, Enterprise, Standard, Foundation, and Web editions, Windows Vista SP2 64-bit Ultimate, Enterprise, and Business editions.

Dimensões

Monofásico

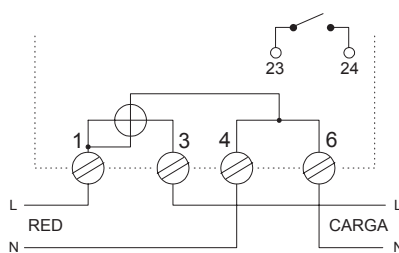


Trifásico



Conexões

Monofásico



Trifásico

