

# LR1RS+

## Umsetzer LoRa™ zu RS-485



### Beschreibung

Bei **LR1RS+** handelt es sich um eine Vorrichtung zur Umwandlung der physischen RS-485-Umgebung und dem Drahtlosnetzwerk mit hoher Reichweite LoRa™. Die Anlage ist vollständig über eine Konfigurationssoftware programmierbar. An jedem Kommunikationsbus können bis zu 32 Slave-Geräte angeschlossen werden. Die Kommunikation zwischen Master-Gerät und Slave-Gerät ist vollkommen drahtlos, dies ermöglicht eine einfachere kabellose Installation und ist daher preisgünstiger.

- Drahtlose LoRa™-Kommunikation
- Kommunikationsprotokoll Modbus RTU/RS-485 mit Master
- Ermöglicht die Remote-Konfiguration
- externe ausziehbare Antenne
- Unbegrenzte Anzahl von Umsetzern pro Netz, bis 32 Slave-Geräte
- **LR1RS+ PSAC** Befestigung DIN 46277 (**EN-50022**), 1 Modul **DIN 43880**
- **LR1RS+ PSDC** Klebefestigung

### Anwendungen

- Für alle Installationen, die eine Remoteüberwachung und eine geringe Datenaktualisierungsrate erfordern.
- Überwachung von Installationen ohne Kabel, hohe Einsparung bei den Gesamtinstallationskosten.
- Ideal für die Überwachung von Photovoltaik-Strings, Remote-Pumpstationen, abgelegenen Bauernhöfen ohne 3G-Abdeckung oder ohne Internetanschluss, Industriehallen ohne Möglichkeit eines Kabelanschlusses.

### Technische Merkmale

	Modell	LR1RS+ PSAC	LR1RS+ PSDC
<b>Stromversorgung</b>	Nennspannung	110...264 V AC	12 V DC ±10 %
	Frequenz	47...63 Hz	-
	Max. Stromaufnahme:	2,5...4,5 VA	1 W
	Kategorie der Anlage	CAT III 300 V	
<b>Serielle Schnittstelle</b>	Modell	LR1RS+ PSAC	LR1RS+ PSDC
	Typ	RS-485 3 Drähte	RS-485 2 Drähte
	Übertragungsgeschwindigkeit	9600 - 19200 - 38400	57600 - 115200 bps
	Datenbits	8	
	Parität	ohne - Drehmoment	
	Stoppbit	1 - 2	
<b>Drahtlose Schnittstelle</b>	Technologie	LoRa™ <sup>(1)</sup>	
	Frequenz (Europa)	Band ISM 868 MHz (9 Kanäle)	
	Standardreichweite	1 km im Innenbereich 20 km im Außenbereich mit direkter Sicht	
<b>Benutzer-Schnittstelle</b>	LED	LED Power, Tx und Rx	
	Drucktaste	1	
<b>Umwelteigenschaften</b>	Betriebstemperatur	-10...+60 °C	
	Relative Luftfeuchtigkeit	5...95 % nicht kondensierend	
	Maximale Höhe	2000 m	
	Schutzart	<b>LR1RS+ PSAC</b> IP 20 <b>LR1RS+ PSDC</b> IP 30	
<b>Elektrische Sicherheit</b>	Doppelisolierung Klasse II		
<b>Normen</b>	<b>EN 61010-1, EN 61000-6-2, EN 61000-6-4</b>		

<sup>(1)</sup> Die Vorrichtung ist mit der LoRa™-Technologie für private Netzwerke ausgestattet, sie kann nicht mit LoRaWAN-Netzen verbunden werden.

# LR1RS+

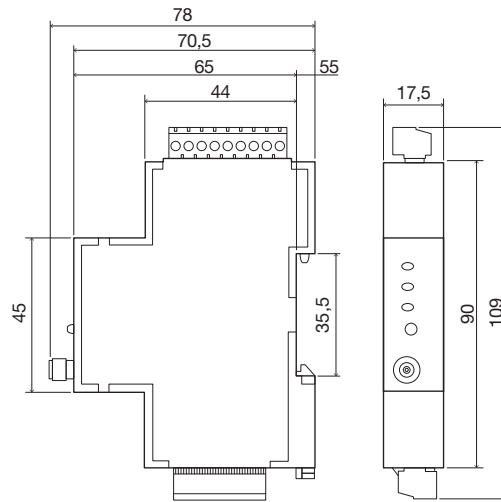
## Umsetzer LoRa™ zu RS-485

### Artikelnummern

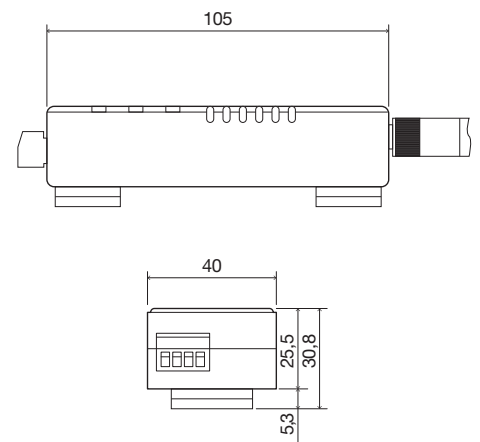
Typ	Beschreibung	Code
LR1RS+ PSAC	Umsetzer LoRa™ zu RS-485 mit AC-Stromversorgung	M6215A
LR1RS+ PSDC	Umsetzer LoRa™ zu RS-485 mit DC-Stromversorgung	M6215C

### Abmessungen

#### LR1RS+PSAC

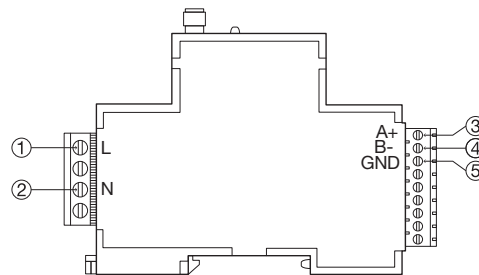


#### LR1RS+PSDC



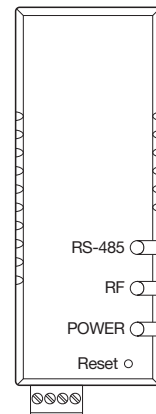
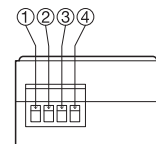
### Anschlüsse

#### LR1RS+PSAC



1	L, Hilfsversorgung
2	N, Hilfsversorgung
3	A(+), Port RS-485
4	B(-), Port RS-485
5	GND, Port RS-485

#### LR1RS+PSDC



1	12(+), Hilfsversorgung
2	S(-), Hilfsversorgung
3	A(+), Port RS-485
4	B(-), Port RS-485