

# LR1RS+

## Convertor LoRa™ a RS-485



### Descripción

El **LR1RS+** es un dispositivo que realiza la conversión entre el medio físico RS-485 y la red inalámbrica de largo alcance LoRa™. El equipo es totalmente programable mediante un software de configuración. En cada bus de comunicaciones se pueden conectar hasta 32 dispositivos esclavos. La comunicación entre el dispositivo maestro y los esclavos es completamente inalámbrica, lo que permite una instalación más sencilla sin cables, y por lo tanto, más barata.

- Comunicación inalámbrica a protocolo LoRa™
- Comunicación protocolo Modbus RTU/RS-485 con el maestro
- Permite configuración remota
- Antena externa extraíble
- Número ilimitado de convertidores esclavos por red, hasta 32 dispositivos por esclavo
- **LR1RS+ PSAC** Fijación DIN 46277 (**EN-50022**), 1 Módulo **DIN 43880**
- **LR1RS+ PSDC** Fijación adhesiva

### Aplicaciones

- Para cualquier instalación que requiera monitorización a distancia, y poca cadencia de actualización de los datos
- Monitorización de instalaciones sin necesidad de cable, ahorrando en el coste final de la instalación
- Ideal para monitorización de strings fotovoltaicos, estaciones de bombeo remotas, granjas alejadas de la cobertura 3G o sin conexión a internet, naves industriales sin posibilidad de conectividad por cable.

### Características técnicas

<b>Alimentación</b>	<b>Modelo</b>	<b>LR1RS+ PSAC</b>	<b>LR1RS+ PSDC</b>
	Tensión nominal	110...264 Vc.a.	12 Vc.c. ±10%
	Frecuencia	47...63 Hz	-
	Consumo máximo	2,5...4,5 VA	1 W
	Categoría de la instalación	CAT III 300 V	
<b>Interfaz serie</b>	<b>Modelo</b>	<b>LR1RS+ PSAC</b>	<b>LR1RS+ PSDC</b>
	Tipo	RS-485 3 hilos	RS-485 2 hilos
	Velocidad de transmisión	9600 - 19200 - 38400	57600 - 115200 bps
	Bits de datos	8	
	Paridad	sin - par	
	Bit de stop	1 - 2	
<b>Interfaz inalámbrica</b>	Tecnología	LoRa™ <sup>(1)</sup>	
	Frecuencia (Europa)	Banda ISM de 868 MHz (9 canales)	
	Alcance estándar	1 km interior	20 km exterior con visión directa
<b>Interfaz con usuario</b>	LED	LED Power, Tx y Rx	
	Pulsador	1	
<b>Características medioambientales</b>	Temperatura de trabajo	-10...+60 °C	
	Humedad relativa	5...95% sin condensación	
	Altitud máxima	2000 m	
	Grado de protección	<b>LR1RS+ PSAC</b> IP 20	<b>LR1RS+ PSDC</b> IP 30
<b>Seguridad eléctrica</b>	Doble aislamiento Clase II		
<b>Normas</b>	<b>EN 61010-1, EN 61000-6-2, EN 61000-6-4</b>		

<sup>(1)</sup> El dispositivo está equipado con tecnología LoRa™ para redes privadas y no puede conectarse a redes LoRaWAN.

# LR1RS+

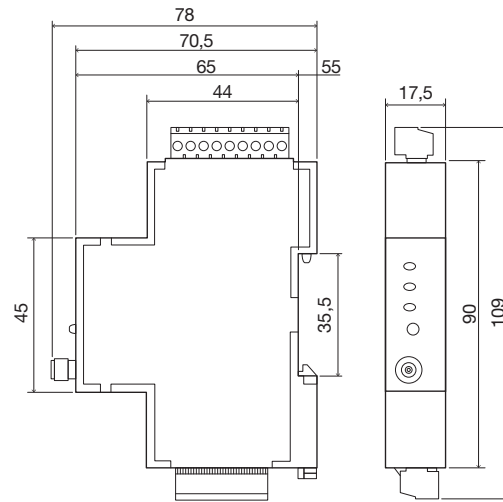
## Convertor LoRa™ a RS-485

### Referencias

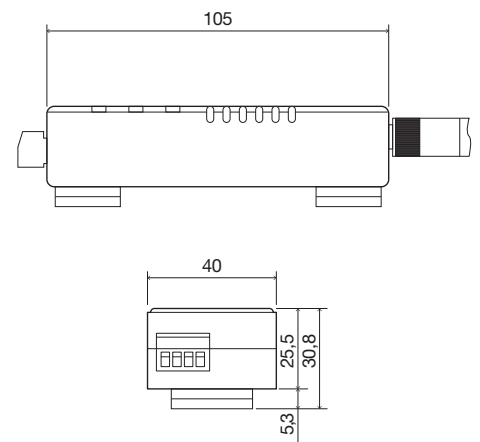
Tipo	Descripción	Código
LR1RS+ PSAC	Convertor LoRa™ a RS-485 con alimentación AC	M6215A
LR1RS+ PSDC	Convertor LoRa™ a RS-485 con alimentación DC	M6215C

### Dimensiones

#### LR1RS+PSAC

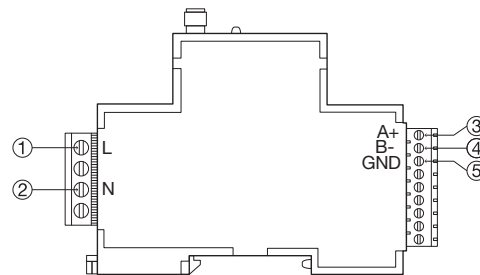


#### LR1RS+PSDC



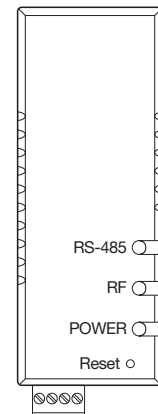
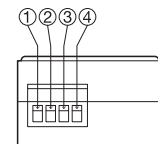
### Conexiones

#### LR1RS+PSAC



- |   |                          |
|---|--------------------------|
| 1 | L, Alimentación auxiliar |
| 2 | N, Alimentación auxiliar |
| 3 | A(+), Puerto RS-485      |
| 4 | B(-), Puerto RS-485      |
| 5 | GND, Puerto RS-485       |

#### LR1RS+PSDC



- |   |                              |
|---|------------------------------|
| 1 | 12(+), Alimentación auxiliar |
| 2 | S(-), Alimentación auxiliar  |
| 3 | A(+), Puerto RS-485          |
| 4 | B(-), Puerto RS-485          |