

LR1RS+

Convertisseur LoRa™ à RS-485



Description

LR1RS+ est un dispositif qui réalise la conversion entre le moyen physique RS-485 et le réseau sans fil à longue portée LoRa™. L'équipement est totalement programmable à travers un logiciel de configuration. Sur chaque bus de communications il est possible connecter jusqu'à 32 dispositifs esclaves. La communication entre le dispositif maître et les esclaves est complètement sans fil, ce qui permet une installation plus simple sans câbles et, par conséquent, meilleur marché.

- Communication sans fil à protocole LoRa™
- Communication protocole Modbus RTU/RS-485 avec le maître
- Permet la configuration à distance
- Antenne externe extractible
- Nombre illimité de convertisseurs esclaves par réseau, jusqu'à 32 dispositifs par esclave
- **LR1RS+ PSAC** Fixation **DIN 46277 (EN-50022)**, 1 Module **DIN 43880**
- **LR1RS+ PSDC** Fixation adhésive.

Applications

- Pour toute installation qui exige une surveillance à distance et peu de cadence d'actualisation des données
- Surveillance des installations sans besoin de câble, en faisant des économies dans le coût final de l'installation.
- Idéal pour la surveillance de strings photovoltaïques, stations de pompage à distance, fermes éloignées de la couverture 3G ou sans connexion à internet, halles industrielles sans possibilité de connectivité par câble.

Caractéristiques techniques

Alimentation	Modèle	LR1RS+ PSAC	LR1RS+ PSDC
	Tension nominale	110...264 Vca	12 Vc.c. ±10%
	Fréquence	47...63 Hz	-
	Consommation maximale	2,5...4,5 VA	1 W
	Catégorie de l'installation	CAT III 300 V	
Interface série	Modèle	LR1RS+ PSAC	LR1RS+ PSDC
	Type	RS-485 3 fils	RS-485 2 fils
	Vitesse de transmission	9600 - 19200 - 38400 - 57600 - 115200 bps	
	Bits de données	8	
	Parité	sans - couple	
	Bit de stop	1 - 2	
Interface sans fil	Technologie	LoRa™ ⁽¹⁾	
	Fréquence (Europe)	Bande ISM de 868 MHz (9 canaux)	
	Portée standard	1 km intérieur 20 km extérieur avec vision directe	
Interface avec l'utilisateur	DEL	LED Power, Tx et Rx	
	Bouton-poussoir	1	
Caractéristiques environnementales	Température de travail	-10...+60 °C	
	Humidité relative	5...95 % sans condensation	
	Altitude maximale	2000 m	
	Degré de protection	LR1RS+ PSAC IP 20 LR1RS+ PSDC IP 30	
Sécurité électrique	Double isolement Classe II		
Normes	EN 61010-1, EN 61000-6-2, EN 61000-6-4		

⁽¹⁾ Le dispositif est équipé de technologie LoRa™ pour les réseaux privés et ne peut pas être connecté à des réseaux LoRaWAN.

LR1RS+

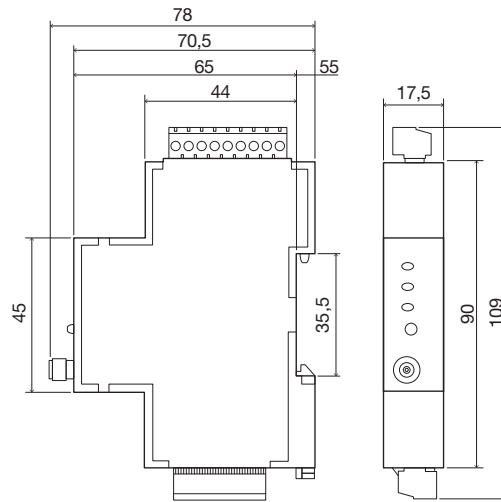
Convertisseur LoRa™ à RS-485

Références

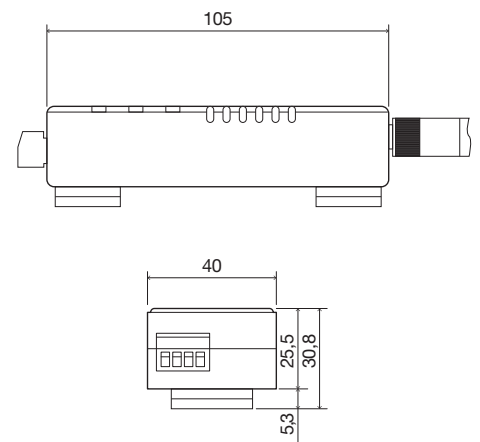
Type	Description	Code
LR1RS+ PSAC	Convertisseur LoRa™ à RS-485 avec alimentation CA	M6215A
LR1RS+ PSDC	Convertisseur LoRa™ à RS-485 avec alimentation CC	M6215C

Dimensions

LR1RS+PSAC

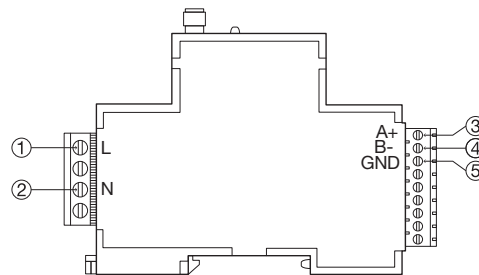


LR1RS+PSDC



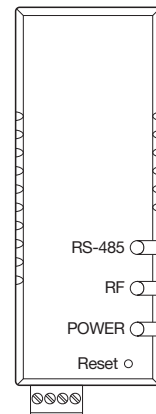
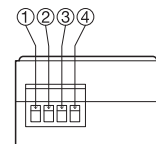
Connexions

LR1RS+PSAC



1	L, Alimentation auxiliaire
2	N, Alimentation auxiliaire
3	A(+), Port RS-485
4	B(-), Port RS-485
5	GND, Port RS-485

LR1RS+PSDC



1	12(+), Alimentation auxiliaire
2	S(-), Alimentation auxiliaire
3	A(+), Port RS-485
4	B(-), Port RS-485