

LR1RS+

Conversor LoRa™ a RS-485



Descrição

O **LR1RS+** é um dispositivo que realiza a conversão entre o meio físico RS-485 e a rede inalâmbica de longo alcance LoRa™. O equipamento é totalmente programável através de um software de configuração. Em cada bus de comunicações. Podem ser conectados até 32 dispositivos escravos. A comunicação entre o dispositivo mestre e os escravos é completamente inalâmbica, facto que permite uma instalação mais simples sem cabos e, portanto, mais barata.

- Comunicação inalâmbica para protocolo LoRa™
- Comunicação de protocolo Modbus RTU/RS-485 com o mestre
- Permite configuração remota
- Antena externa extraível
- Número ilimitado de conversores escravos por rede, até 32 dispositivos por escravo
- **LR1RS+ PSAC** Fixação **DIN 46277 (EN-50022)**, 1 Módulo **DIN 43880**
- **LR1RS+ PSDC** Fixação adesiva

Aplicações

- Para qualquer instalação que requeira monitorização à distância e pouca cadência de atualização dos dados
- Monitorização de instalações sem necessidade de cabo, poupando no custo final da instalação
- Ideal para monitorização de strings fotovoltaicos, estações de bombagem remotas, quintas afastadas da cobertura 3G ou sem ligação à internet, naves industriais sem possibilidade de conectividade por cabo.

Características técnicas

	Modelo	LR1RS+ PSAC	LR1RS+ PSDC
Alimentação	Tensão nominal	110...264 Vca	12 Vc.c. ±10%
	Frequência	47...63 Hz	-
	Consumo máximo	2,5...4,5 VA	1 W
	Categoria da instalação	CAT III 300 V	
Interface de série	Modelo	LR1RS+ PSAC	LR1RS+ PSDC
	Tipo	RS-485 3 fios	RS-485 2 fios
	Velocidade de transmissão	9600 - 19200 - 38400 - 57600 - 115200 bps	
	Bits de dados	8	
	Paridade	sem - par	
	Bit de paragem	1 - 2	
Interface inalâmbica	Tecnologia	LoRa™ ⁽¹⁾	
	Frequência (Europa)	Banda ISM de 868 MHz (9 canais)	
	Alcance padrão	1 km interior 20 km exterior com visão direta	
Interface do utilizador	LED	LED Power, Tx e Rx	
	Botão de pressão	1	
Características do meio ambiente	Temperatura de trabalho	-10...+60 °C	
	Humidade relativa	5...95% sem condensação	
	Altitude máxima	2000 m	
	Grau de protecção	LR1RS+ PSAC IP 20 LR1RS+ PSDC IP 30	
Segurança eléctrica	Duplo isolamento Classe II		
Normas	EN 61010-1, EN 61000-6-2, EN 61000-6-4		

⁽¹⁾ O dispositivo está equipado com tecnologia LoRa™ para redes privadas e não pode ser conectado a redes LoRaWAN.

LR1RS+

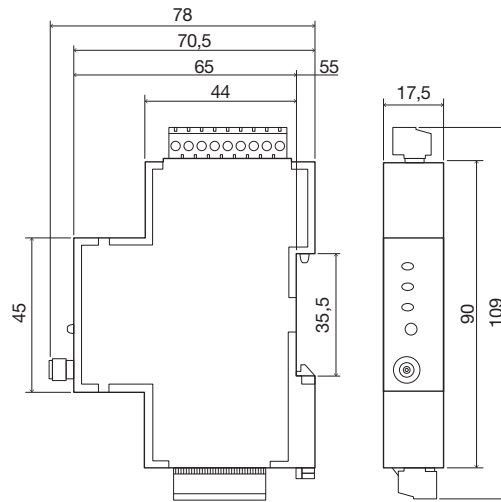
Conversor LoRa™ para RS-485

Referências

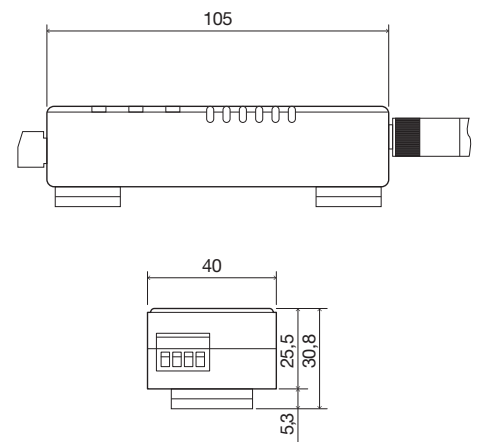
Tipo	Descrição	Código
LR1RS+ PSAC	Conversor LoRa™ para RS-485 com alimentação CA	M6215A
LR1RS+ PSDC	Conversor LoRa™ a RS-485 com alimentação CCv	M6215C

Dimensões

LR1RS+PSAC

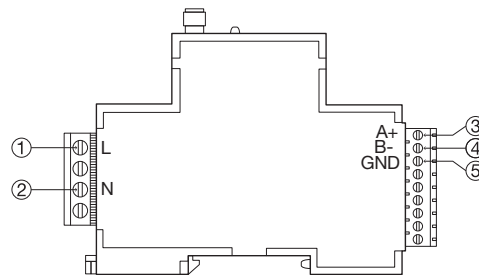


LR1RS+PSDC



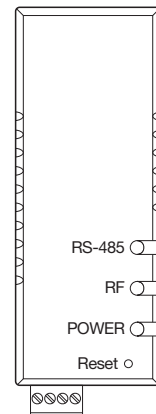
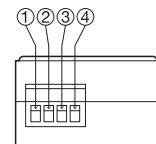
Conexões

LR1RS+PSAC



1	L, Alimentação auxiliar
2	N, Alimentação auxiliar
3	A(+), Porta RS-485
4	B(-), Porta RS-485
5	GND, Porta RS-485

LR1RS+PSDC



1	12(+), Alimentação auxiliar
2	S(-), Alimentação auxiliar
3	A(+), Porta RS-485
4	B(-), Porta RS-485