

# CVM NRG 96

Analizador de redes eléctricas trifásicas (equilibradas y desequilibradas) para panel



## Descripción

Analizador de redes eléctricas trifásicas (equilibradas y desequilibradas) para montaje en panel, con profundidad mínima, que mide en 4 cuadrantes.

Otras características son:

- Clase 1 en energía
- Medición de corriente .../5
- Comunicación RS-485 Modbus/RTU, según tipo
- Muestra parámetros eléctricos instantáneos, máximos y mínimos
- Salida digital con transistor optoacoplado
- Tecnología ITF: protección de aislamiento galvánica, según tipo
- Función maxímetro (A / A III / kW III / kV·A III)
- Selección de página por defecto
- Alimentación universal AC y DC opcional

## Aplicación

- Aplicación de control en cuadros de distribución y acometidas de baja y media tensión
- Control de alarma, totalmente programable la variable a controlar, el valor máximo, el valor mínimo y el retardo
- Control de la energía activa o reactiva mediante salida de impulsos
- Captura de datos instantáneos, máximos y mínimos de los parámetros eléctricos medidos

## Características

Circuito de alimentación	Versión c.c.	Versión plus: c.a. y c.c.
		24 V c.c. (-15...+10%)
Frecuencia alimentación c.a.	-	50...60 Hz (tipo c.a.)
Consumo máximo (equipo con comunicaciones)	2,2 W	2 V·A
Consumo alimentación c.c. (equipo sin comunicaciones)	1,8 W	2 V·A
Circuito de medida		
Tensión nominal	300 V c.a. (f-n) / 520 V c.a. (f-f)	
Frecuencia	45...65 Hz	
Corriente nominal	$I_n$ .../ 5 A	
Consumo circuito corriente	0,75 V·A	
Sobrecarga permanente	1,1 $I_n$	
Clase precisión		
Tensión	0,5 % ± 2 dígitos	
Corriente	0,5 % ± 2 dígitos	
Potencia	1 % ± 2 dígitos	
Energía activa	Clase 1 - EN 62053-21 (*)	
Energía reactiva	Clase 2 - EN 62053-23 (*)	
Condiciones ambientales		
Temperatura de uso	-10...+50 °C	
Humedad relativa	5 ... 95%	
Transistor de salida		
Tensión máxima de maniobra	24 V c.c.	
Corriente máxima de maniobra	50 mA	
Frecuencia máxima de impulsos	5 imp/s	
Duración del impulso	100 ms	
Características constructivas		
Tipo de caja	Plástico VO autoextinguible	
Grado protección	Equipo montado (frontal): IP 51	
	Equipo sin montar (laterales y tapa posterior): IP 31	
Dimensiones	96 x 96 x 63 mm	
Seguridad		
Diseñado para instalaciones CAT III 300/520 V c.a. según EN 61010. Protección frente al choque eléctrico por doble aislamiento clase II		
Normas		
IEC 664, VDE 0110, UL 94, IEC 801, IEC 348, IEC 571-1, EN 61000-6-3, EN 61000-6-1, EN 61010-1		
(*) en el rango de medida del equipo		

# CVM NRG 96

Analizador de redes eléctricas trifásicas (equilibradas y desequilibradas) para panel


**Referencias**

Cuadrantes	Clase (U, I)	Comunicaciones Protocolo MODBUS / RTU	Salida digital	Alimentación universal	Armónicos	Tipo	Código
4	0,5	-	-	Si	-	CVM-NRG 96	M51800
4	0,5	-	-	Si	-	CVM-NRG 96-ITF	M51900
4	0,5	RS-485	1	Si	-	CVM-NRG 96-ITF, RS485 C	M51911
4	0,5	RS-485	1	Si	U y I (15°)	CVM-NRG 96-ITF-HAR, RS485 C	M51B11
4	0,5	LonWorks	1	Si	-	CVM-NRG 96-ITF-LonWorks-C	M51951
4	0,5	BACnet	1	Si	-	CVM-NRG 96-ITFBACnet-C	M51981

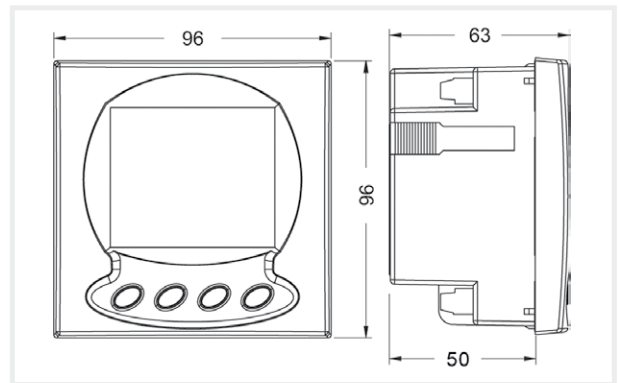
**Serie CVM NRG96-MC, Sistemas de medida Eficiente**

4	0,5	-	-	Si	-	CVM NRG96-MC-ITF	M51J00
4	0,5	RS-485	1	Si	-	CVM NRG96-MC-ITF-RS485-C2	M51J11

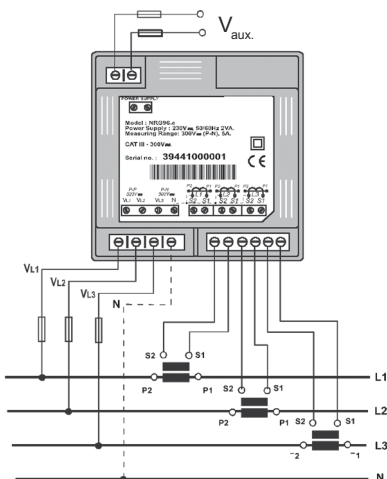
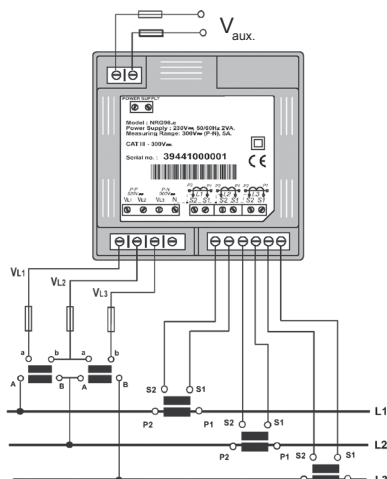
**TRANSFORMADORES EFICIENTES monofásicos MC1 y trifásicos MC3, Serie MC \***

A máx.	Rangos	Clase 0,5 Potencia	Medida	Diametro interior	Tipo	Código
63	-	0,1 VA	3 fases	7,1 mm	MC3-63	M73121
125	-	0,1 VA	3 fases	14,6 mm	MC3-125	M73122
250	-	0,25 VA	1 fase	26 mm	MC3-250	M73123
250	150/200/250	0,25 VA	1 fase	20 mm	MC1-20-150/200/250	M73113
500	250/400/500	0,25 VA	1 fase	30 mm	MC1-30-250/400/500	M73114
1500	500/1000/1500	0,25 VA	1 fase	55 mm	MC1-55-500/1000/1500	M73115

\* Mas información sobre transformadores eficientes consulte M7

**Dimensiones**

**Tabla de codificación**

M	5	X	X	X	X	0	0	X
Código							Código interno	↑
Tensión alimentación (TA)							Estándar 230 Vc.a.	0
							85...265 Vc.a.	A
							95...300 Vc.c.	A
							24...120 Vc.c.	5

**Conexiones**
**CVM NRG96, 3 ó 4 hilos (baja tensión)**

**CVM NRG96, 3 hilos (2 Transformadores de tensión y 3 de corriente)**

**CVM NRG96, 3 hilos (2 Transformadores de tensión y 2 de corriente)**
