

OPTIM

Baterias automáticas de condensadores



Descrição

As baterias automáticas de condensadores série **OPTIM** são equipamentos concebidos para a compensação automática de energia reactiva em redes onde os níveis de cargas são flutuantes e as variações de potência têm carência de segundos, através da manobra por contactores.

Aplicação

A sua simplicidade de instalação, conjuntamente com a sua alta tecnologia e robustez, tornam a série **OPTIM** no equipamento ideal para compensar a reactiva em instalações onde os níveis de carga são flutuantes.

Características técnicas

Características eléctricas	Tensão de operação	400 V (outras tensões, consultar)
	Tensão de reforço	440 V
	Frequência	50 Hz (outras frequências, consultar)
	Tolerância sobre a capacidade	-5%, +10%
	Ensaio de impulso	15 kV, onda tipo raio 1,2 / 50µs
	Entrada de transformador de corrente	250 mA em modelo OPTIM 2 5 A em modelos OPTIM 3, OPTIM 3A, OPTIM 4, OPTIM 6, OPTIM 8, OPTIM SC8, OPTIM SC12 e OPTIM SC16
Condensadores	Tensão de manobra contactores	230 V
	Condensador tipo CLZ em modelos OPTIM 2, OPTIM 6, OPTIM 12 e OPTIM 8	
	Condensador tipo conjunto CEUB em modelos OPTIM 3, OPTIM 3A e OPTIM 4	
	Condensador tipo CSB em modelos OPTIM SC8, OPTIM SC12 e OPTIM SC16	
Protecção	Contadores adequados para correntes capacitivas	
	Protecção magnetotérmica incorporada em modelos OPTIM 2, OPTIM 3 e OPTIM 3A	
Regulador de energia reactiva	Fusíveis com elevado poder de corte (APR) tipo NH-00 em modelos OPTIM 4, OPTIM 6, OPTIM 12, OPTIM 8, OPTIM SC8, OPTIM SC12 e OPTIM SC16	
	Computer TWO, com 2 saídas de relé, em modelo OPTIM 2	
Suplementos (opcionais)	Computer MAX com indicação digital e 6 ou 12 saídas de relé segundo o tipo, em modelos OPTIM 3, OPTIM 4, OPTIM 6, OPTIM 8, OPTIM SC8, OPTIM SC12 e OPTIM SC16	
	Interruptor manual em cabeceira de bateria Interruptor automático em cabeceira de bateria Interruptor automático + protecção diferencial em cabeceira de bateria Unidade de ventilação forçada + termóstato Placa de policarbonato contra contactos directos Autotransformador 400/230 V Regulador com Analisador de redes incorporado e medição trifásica Computer SMART III Regulador com Analisador de redes incorporado e medição trifásica Computer PLUS	
Tensão residual de descarga	75 V / 3 minutos	
Perdas condensador	< 0,5 W/kvar	
Sobrecarga	1,3 vezes a corrente nominal em permanência	
Sobretensão	10% 8 sobre 24 horas	20% até 5 minuto sobre 24 horas
	15% até 15 minutos sobre 24 horas	30% até 1 minuto sobre 24 horas
Temperatura	Classe D segundo CEI-60831: Média diária: 45 °C, Média anual: 35 °C, Máxima: 55 °C, Mínima: -50 °C	
Condições ambientais	Humidade	80% sem condensação
	Altitude	<2.000 m acima do nível do mar
Características mecânicas	Material envolvente	Termoplástico em modelo OPTIM 2 Chapa nos restantes modelos
	Grau de protecção	IP 21
	Cor	RAL 7035 Cinzento RAL 3005 Grená
Condições de montagem	Montagem em mural em modelos OPTIM 2, OPTIM 3, OPTIM 3A e OPTIM 4 Montagem auto-sustentada em modelos OPTIM 6, OPTIM 12, OPTIM 8, OPTIM SC8, OPTIM SC12 e OPTIM SC16	
	Posição do equipamento	Vertical
	Ventilação	Natural ou forçada segundo as opções
Normas	IEC 60831-1, UNE 60831-1, IEC 61921, IEC 60439, IEC 61439	

OPTIM

Baterias automáticas de condensadores

Referências	Tipo	Código	kvar		Composição	Interruptor (A)	Secção do cabo (mm ²)	Peso (kg)	Dimensões (mm) (largura x altura x profundidade)
			440 V	400 V					
	OPTIM 2-7,5-440	R3Q761EN	7,5	6,25	2,5 + 5	Incluído	6	7	362 x 500 x 166
	OPTIM 2-10,5-440	R3Q771EN	10,5	8,5	3 + 7,5	Incluído	6	7	362 x 500 x 166
	OPTIM 2-12,5-440	R3Q781EN	12,5	10	5 + 7,5	Incluído	6	7	362 x 500 x 166
	OPTIM 2-17,5-440	R3Q7E1EN	17,5	14	5 + 12,5	Incluído	6	7	362 x 500 x 166
	OPTIM 2-20-440	R3Q7F1EN	20	16,5	7,5 + 12,5	Incluído	6	7	362 x 500 x 166
	OPTIM 2-22,5-440	R3Q7G1EN	22,5	18,5	7,5 + 15	Incluído	6	7	362 x 500 x 166
	OPTIM 2-25-440	R3Q7H1EN	25	21	10 + 15	Incluído	10	8	362 x 500 x 166
	OPTIM 2-30-440	R3Q7J1EN	30	25	15 + 15	Incluído	10	8	362 x 500 x 166
	OPTIM 3-7,5-440	R3J105	7,5	6,2	2,5+5	Incluído	6	28	290 x 464 x 170
	OPTIM 3-12,5-440	R3J110	12,5	10	2,5+5+10	Incluído	6	28	290 x 464 x 170
	OPTIM 3-17,5-440	R3J115	17,5	14	5+10+10	Incluído	6	30	290 x 464 x 170
	OPTIM 3-25-440	R3J120	25	20	5+10+10	Incluído	10	31	290 x 464 x 170
	OPTIM 3-31,25-440	R3J130	31,25	26	6,25+12,5+12,5	Incluído	10	32	290 x 464 x 170
	OPTIM 3A-37,5-440	R3J135	37,5	31,25	7,5+15+15	Incluído	16	33	335 x 560 x 170
	OPTIM 3A-43,75-440	R3J140	43,75	36	6,25+12,5+25	Incluído	25	36	335 x 560 x 170
	OPTIM 3A-50-440	R3J145	50	41	10+20+20	Incluído	25	37	335 x 560 x 170
	OPTIM 3A-62,5-440	R3J150	62,5	51	12,5+25+25	Incluído	35	40	335 x 560 x 170
	OPTIM 4-52,5-440	R3J204	52,5	43	7,5+15+30	125	35	40	460 x 930 x 230
	OPTIM 4-55-440	R3J205	55	45	5+10+20+20	125	35	40	460 x 930 x 230
	OPTIM 4-70-440	R3J210	70	58	10+3x20	125	50	41	460 x 930 x 230
	OPTIM 4-75-440	R3J220	75	62	15+30+30	200	70	42	460 x 930 x 230
	OPTIM 4-90-440	R3J230	90	74	15+15+30+30	200	70	43	460 x 930 x 230
	OPTIM 4-105-440	R3J240	105	87	15+30+30+30	200	70	46	460 x 930 x 230
	OPTIM 4-120-440	R3J250	120	99	4x30	250	95	48	460 x 930 x 230
	OPTIM 6-135-440	R3J320	135	112	15+4x30	250	95	81	615 x 1330 x 400
	OPTIM 6-135-440	R3J330	150	124	5x30	400	120	82	615 x 1330 x 400
	OPTIM 6-150-440	R3J340	165	136	15+5x30	400	120	83	615 x 1330 x 400
	OPTIM 6-165-440	R3J350	180	149	6x30	400	150	87	615 x 1330 x 400
	OPTIM 6-180-440	R3J520	195	161	15+6x30	400	150	117	1180 x 1340 x 360
	OPTIM 12-195-440	R3J530	210	173	7x30	400	185	119	1180 x 1340 x 360
	OPTIM 12-210-440	R3J540	225	186	15+7x30	400	185	121	1180 x 1340 x 360
	OPTIM 12-225-440	R3J545	240	198	8x30	630	185	124	1180 x 1340 x 360
	OPTIM 12-240-440	R3J550	255	210	15+8x30	630	240	127	1180 x 1340 x 360
	OPTIM 12-255-440	R3J560	270	223	9x30	630	240	130	1180 x 1340 x 360
	OPTIM 12-270-440	R3J565	285	235	15+9x30	630	240	133	1180 x 1340 x 360
	OPTIM 12-285-440	R3J570	300	248	10x30	630	240	136	1180 x 1340 x 360
	OPTIM 12-300-440	R3J575	315	260	15+10x30	630	240	139	1180 x 1340 x 360
	OPTIM 12-315-440	R3J580	330	273	11x30	630	2x150	142	1180 x 1340 x 360
	OPTIM 12-330-440	R3J585	345	285	15+11x30	630	2x150	145	1180 x 1340 x 360
	OPTIM 12-345-440	R3J590	360	298	12x30	630	2x150	155	1180 x 1340 x 360
	OPTIM 12-360-440	R3J405	330	273	30+5x60	630	2x150	232	1180 x 1340 x 360
	OPTIM 8-330-440	R3J410	360	298	6x60	630	2x185	240	1180 x 1650 x 360
	OPTIM 8-360-440	R3J420	390	322	30+6x60	800	2x185	245	1180 x 1805 x 460
	OPTIM 8-390-440	R3J430	420	347	7x60	800	2x240	250	1180 x 1805 x 460
	OPTIM 8-420-440	R3J440	450	372	30+7x60	800	2x240	255	1180 x 1805 x 460
	OPTIM 8-450-440	R3J445	480	397	8x60	1000	2x240	260	1180 x 1805 x 460
	OPTIM 8-450-440	R3J640	450	372	50+4x100	800	2x185	270	1180 x 1805 x 460
	OPTIM SC8-500-440	R3J650	500	413	5x100	1000	2x240	275	1180 x 1805 x 460
	OPTIM SC8-550-440	R3J655	550	454	50+5x100	1000	2x240	280	1180 x 1805 x 460
	OPTIM SC8-600-440	R3J660	600	496	6x100	1250	2x240	285	1180 x 1805 x 460
	OPTIM SC8-650-440	R3J665	650	537	50+6x100	1250	3x150	290	1180 x 1805 x 460
	OPTIM SC8-700-440	R3J670	700	579	7x100	1250	3x150	295	1180 x 1805 x 460
	OPTIM SC8-750-440	R3J675	750	620	50+7x100	1600	3x185	300	1180 x 1805 x 460
	OPTIM SC8-800-440	R3J680	800	661	8x100	1600	3x185	305	1180 x 1805 x 460

Interruptor e secção de cabo para instalações com $U_n = 400$ V. De qualquer modo, o instalador deverá confirmar se cumpre as disposições estabelecidas no regulamento de baixa tensão segundo as particularidades de cada instalação e tipologia de cabo.

OPTIM

Baterias automáticas de condensadores

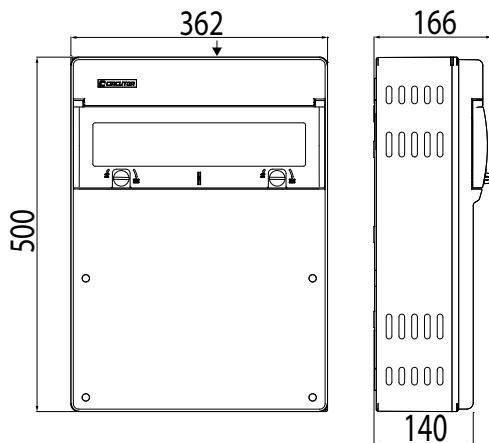
Referências

kvar									
440 V	400 V	Composição	Interruptor (A)	Secção do cabo (mm ²)	Peso (kg)	Dimensões (mm) largura x altura x profundidade	Tipo	Código	
900	744	9x100	1250 / 400	3x150 / 185	525	1930 x 1805 x 460	OPTIM SC12-900-440	R3J765	
950	785	50+9x100	1600 / 400	3x185 / 185	535	1930 x 1805 x 460	OPTIM SC12-950-440	R3J770	
1000	826	10x100	1600 / 400	3x185 / 185	545	1930 x 1805 x 460	OPTIM SC12-1000-440	R3J775	
1050	868	50+10x100	1600 / 630	3x185 / 240	555	1930 x 1805 x 460	OPTIM SC12-1050-440	R3J780	
1100	909	11x100	1600 / 630	3x185 / 2x120	565	1930 x 1805 x 460	OPTIM SC12-1100-440	R3J785	
1150	950	50+11x100	1600 / 800	3x185 / 2x150	575	1930 x 1805 x 460	OPTIM SC12-1150-440	R3J790	
1200	992	12x100	1600 / 800	3x185 / 2x185	585	1930 x 1805 x 460	OPTIM SC12-1200-440	R3J795	
1300	1074	100+6x200	1250 / 1250	3x185 / 2x240	590	2460 x 1805 x 460	OPTIM SC16-1300-440	R3J880	
1400	1157	100+100+6x200	1600 / 1250	3x185 / 3x120	595	2460 x 1805 x 460	OPTIM SC16-1400-440	R3J885	
1500	1240	100+7x200	1600 / 1600	3x185 / 3x150	600	2460 x 1805 x 460	OPTIM SC16-1500-440	R3J890	
1600	1322	100+100+7x200	1600 / 1600	3x185 / 3x185	605	2460 x 1805 x 460	OPTIM SC16-1600-440	R3J895	

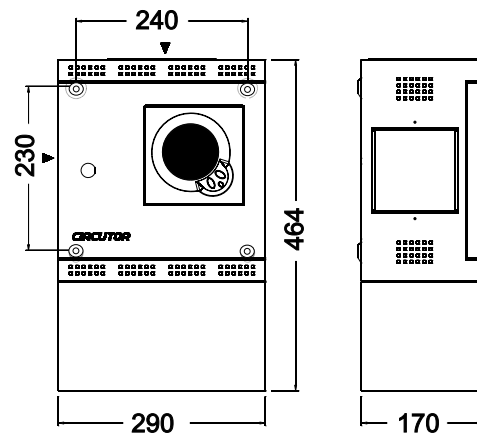
Interruptor e secção de cabo para instalações com Un= 400 V. De qualquer modo, o instalador deverá confirmar se cumpre as disposições estabelecidas no regulamento de baixa tensão segundo as particularidades de cada instalação e tipologia de cabo.

Dimensões

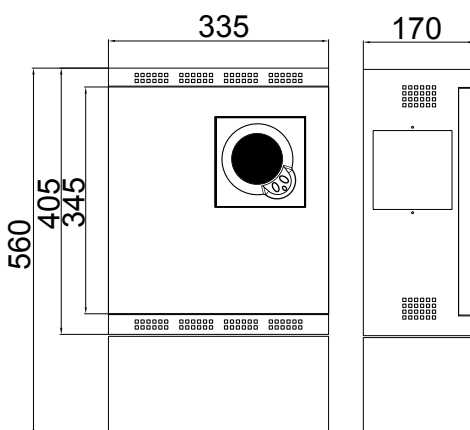
OPTIM 2



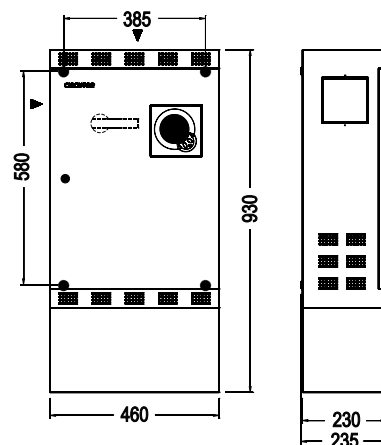
OPTIM 3



OPTIM 3A



OPTIM 4

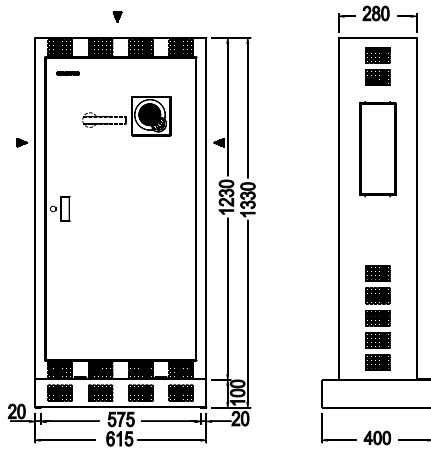


OPTIM

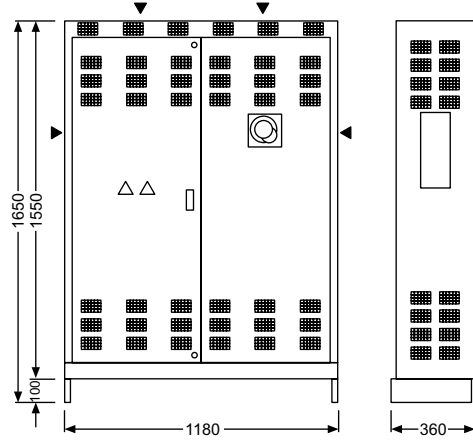
Baterias automáticas de condensadores

Dimensões

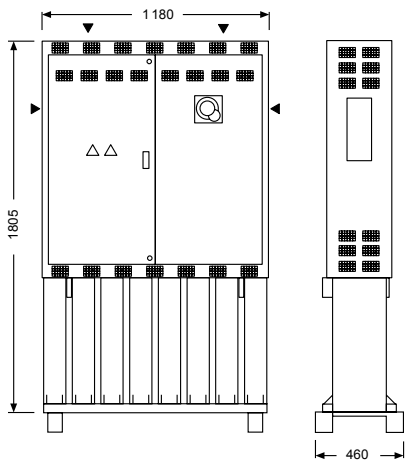
OPTIM 6



OPTIM 8



OPTIM SC8



OPTIM 12

