

CIRWATT B 410T

Contador trifásico estándar con conexión indirecta



Descripción

CIRWATT B 410T es un contador trifásico indirecto de energía activa y reactiva. Instalación sencilla, larga durabilidad y gran precisión en la medida son algunas de sus principales características. **CIRWATT B 410T** es un contador clase B en energía activa según Directiva Europea MID (EN 50470) o clase 1 según IEC-62053-21, con disponibilidad de múltiples opciones de comunicaciones y módulos de expansión que le permiten adaptarse a cualquier tipo de instalación industrial.

Aplicación

CIRWATT B 410T es idóneo para suministros en Baja y Media Tensión usando transformadores de corriente externos. Ofreciendo soluciones para una gran variedad de instalaciones tales como: centros comerciales, industrias y zonas residenciales de alto consumo. Disponible en 2 cuadrantes para consumos de energía o 4 cuadrantes para las plantas fotovoltaicas (generación y consumo de energía).

Características

| | |
|---|--|
| Alimentación | |
| Tensión nominal | 3 x 230 (400) V - 3 x 127 (230) V - 3 x 63,5 (110) V |
| Tolerancia | 80 % ... 115 % U_n |
| Consumo | < 2 W; < 10 V·A |
| Frecuencia | 50 ó 60 Hz |
| Medida de tensión | |
| Conexionado | Asimétrico |
| Tensión de referencia | 3 x 230 (400) V - 3 x 127 (230) V - 3 x 63,5 (110) V * |
| Frecuencia | 50 ó 60 Hz |
| Consumo circuito tensión | < 2 W; 10 V·A |
| Medida de corriente | |
| Corriente nominal de referencia I_{ref} (I_{max}) | 1 (2) A ó 1 (6) A ó 2,5 (10) A ó 5 (10) A * |
| Corriente de arranque I_{st} | < 0,04 x I_{tr} |
| Corriente mínima I_{min} | < 0,2 x I_{tr} |
| Consumo circuito corriente | < 0,1 V·A |
| Clase de precisión | |
| Precisión medida de energía activa | EN 50470 (Clase B) - IEC 62053-21 (Clase 1) |
| Precisión medida de energía reactiva | IEC 62053-23 (Clase 2) |
| Memoria | |
| Datos | Memoria no-volátil |
| Setup y eventos | Serial flash |
| Batería | |
| Tipo | Litio |
| Vida | > 20 años a 30 °C |
| Reloj | |
| Tipo | Calendario Gregoriano |
| Fuente | Oscilador compensado en temperatura |
| Precisión (EN 61038) | < 0,5 s/día a 23 °C |
| Influencias del entorno | |
| Rango de temperatura de trabajo | -40 ... +70 °C |
| Rango de temperatura de almacenamiento | -40 ... +85 °C |
| Coefficiente de temperatura | < 15 ppm/K |
| Humedad | 95 % máx. |
| Aislamiento | |
| Tensión aislamiento | 4 kV a 50 Hz durante 1 min |
| Tensión de impulso 1,2/50µs - IEC 62052-11 | 6 kV |
| Índice de protección (IEC 62052-11) | II |
| Display | |
| Tipo | LCD |
| Número de dígitos de datos | Hasta 8 |
| Tamaño dígitos de datos | 8 mm |
| Lectura del display en ausencia de tensión | Si |

* Consultar otras configuraciones

CIRWATT B 410T

Contador trifásico estándar con conexión indirecta



Características

Interfaz de comunicación óptico

| | |
|-----------|-------------------------------------|
| Tipo | Serie; bi-direccional |
| Hardware | IEC 62056-21 |
| Protocolo | REE, basado en IEC 870-5-102 |

Detector de intrusismo

| | |
|-----------|---|
| Detección | Apertura tapa cubrebornes |
| Tipo | Micro interruptor |
| Función | Detecta intrusismo en ausencia de tensión |

Características mecánicas

| | |
|----------------------------|------------------|
| Conexión | Asimétrica |
| Dimensiones externas | DIN 43857 |
| Características envoltorio | DIN 43859 |
| Grado IP (IEC 60529) | IP 51 |

PLC

| | |
|-----------------------|--|
| Sistema de modulación | DSCK con sistema de repetidores |
| Hardware | CENELEC A o CENELEC B |
| Protocolo | CirPLC y PEP (PLC Encapsulated Protocol) |

Programación tarifas

| | |
|--------------------|--------|
| Número de jornadas | 12 |
| Tipos de días | 10 |
| Contratos | 3 |
| Número de tarifas | 9 |
| Discriminación | 1 hora |
| Días festivos | 30 |
| Días especiales | 12 |

Curva de carga

| | |
|---------------------------|----------------------------|
| Numero de curvas de carga | 2 |
| Tiempo de integración | Programable: 1 ... 253 min |
| Profundidad de registro | 4000 |

Eventos

| | |
|-------------------|-----|
| Número de eventos | 200 |
|-------------------|-----|

Cierres de facturación

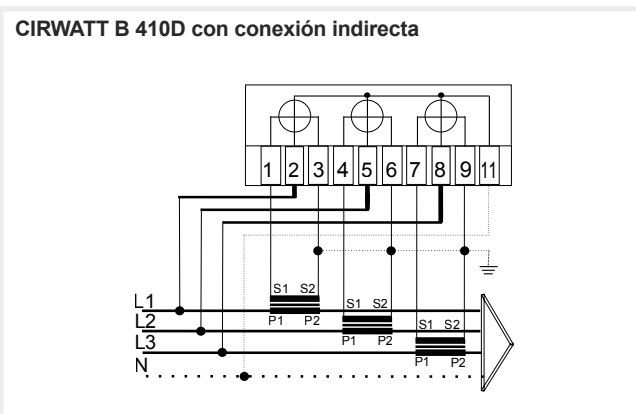
| | |
|-------------------|--|
| Número de cierres | 12 por contrato |
| Tipo | Deshabilitado / Fecha y hora programable |

Otras características

| Comunicaciones * | Tarjetas de expansión * |
|-------------------|--|
| RS-232 / PLC | Sin entradas / salidas |
| RS-485 / PLC | 4 salidas relé (Indicador de Tarifa) |
| RS-232 / RS-232 | 2 entradas relé / 4 salidas impulsos |
| RS-485 / RS-485 | 4 entradas de impulsos |
| RS-232 / RS-485 | Medida de corriente diferencial |
| RS-232 / Ethernet | 2 salidas relé / 2 salidas de impulsos |
| R-485 / Ethernet | 2 entradas de impulsos |

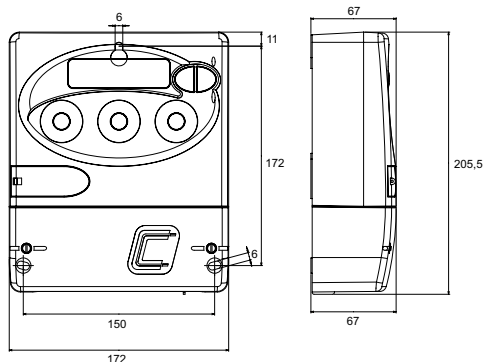
* Consultar otras configuraciones

Conexiones

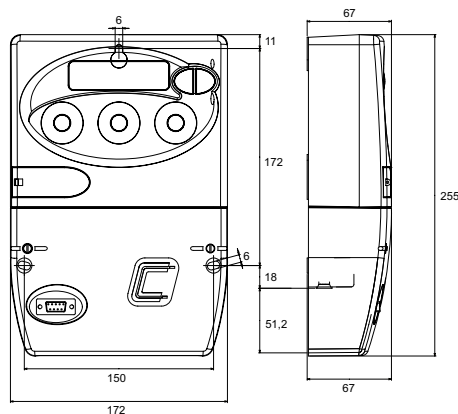


Dimensiones

Opción con cubrebornes



Opción con cubrehilos



CIRWATT B 410T

Contador trifásico estándar con conexión indirecta



Referencias

| Clase (activa/reactiva) | Cuadranes | Frecuencia (Hz) | Rango medida V | Rango medida A | Comunicacion COM1 | Comunicacion COM2 | TIPO | Código |
|-------------------------|-----------|-----------------|----------------|----------------|-------------------|-------------------|---------------------------------|--------------|
| B / 2 | 2 | 50 ó 60 Hz | 3x230/400 V | .../5A | RS232 | RS232 | CIRWATT B 410-QT5A-70B00 | QB660 |
| B / 2 | 2 | 50 ó 60 Hz | 3x230/400 V | .../5A | RS485 | RS485 | CIRWATT B 410-QT5A-80B00 | QB6A0 |
| B / 2 | 2 | 50 ó 60 Hz | 3x230/400 V | .../5A | RS232 | RS485 | CIRWATT B 410-QT5A-90B00 | QB670 |
| B / 2 | 2 | 50 ó 60 Hz | 3x230/400 V | .../5A | RS232 | ETHERNET | CIRWATT B 410-QT5A-A0B00 | QB680 |
| B / 2 | 2 | 50 ó 60 Hz | 3x230/400 V | .../5A | RS485 | ETHERNET | CIRWATT B 410-QT5A-D0B00 | QB690 |
| B / 2 | 2 | 50 ó 60 Hz | 3x127/220 V | .../5A | RS232 | RS232 | CIRWATT B 410-NT5A-70B00 | QBF60 |
| B / 2 | 2 | 50 ó 60 Hz | 3x127/220 V | .../5A | RS485 | RS485 | CIRWATT B 410-NT5A-80B00 | QBFA0 |
| B / 2 | 2 | 50 ó 60 Hz | 3x127/220 V | .../5A | RS232 | RS485 | CIRWATT B 410-NT5A-90B00 | QBF70 |
| B / 2 | 2 | 50 ó 60 Hz | 3x127/220 V | .../5A | RS232 | ETHERNET | CIRWATT B 410-NT5A-A0B00 | QBF80 |
| B / 2 | 2 | 50 ó 60 Hz | 3x127/220 V | .../5A | RS485 | ETHERNET | CIRWATT B 410-NT5A-D0B00 | QBF90 |