

# computer Smart

Regulador automático de energía reactiva



## Descripción

El **computer smart** es un regulador de factor de potencia con tecnología de vanguardia, que ofrece en un solo dispositivo las funciones de regulador, de analizador de redes eléctricas y de dispositivo de protección.

Es capaz de realizar funciones avanzadas como: vigilancia del estado de los condensadores, protección diferencial de la instalación, prevención de fallo de condensadores por sobrecarga de armónicos, detección de sobrecalentamientos, etc. Todas estas funciones contribuyen a obtener una mayor vida del equipo corrector de reactiva y redundan en una mejor calidad del suministro eléctrico, evitando interrupciones intempestivas.

**Smart** es uno de los reguladores de FP con mejores prestaciones del mercado, al tiempo que ofrece a los usuarios un fácil uso y una programación intuitiva.

## Aplicación

**Smart** ofrece un sistema completo para instalaciones que requieran regulación de la energía reactiva, seguridad, medida, comunicaciones y supervisión energética.

Su sistema de programación sencillo e intuitivo facilita al usuario su instalación y mantenimiento.

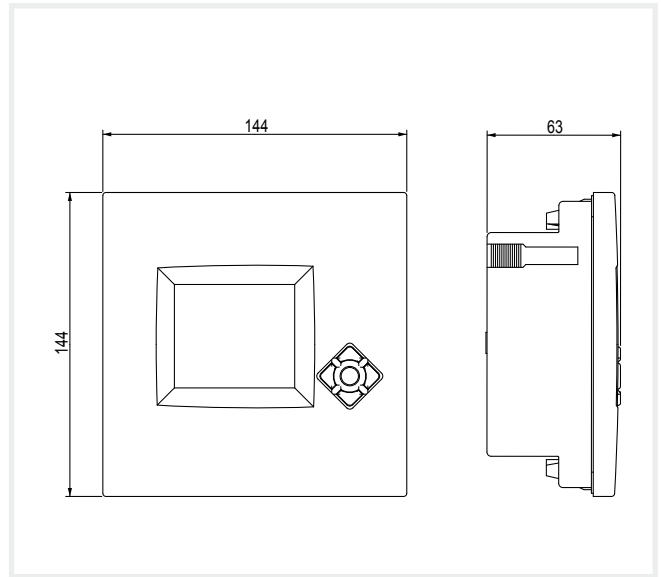
## Características

<b>Circuito de tensión</b>	
Tensión de alimentación	480, 400, 230, 110 V c.a. según modelo
Tolerancia	+15 % -10 %
Consumo	8,2 V·A (relés desconectados) 9,3 V·A (6 relés) 11 V·A (12 relés)
Frecuencia	45...65 Hz
<b>Circuito de medida</b>	
Tensión de medida	Rango de medida de tensión 480, 400, 230, 110 V c.a.
Corriente nominal ( $I_n$ )	Mediante un transformador de corriente $I_n / 5$
<b>Corriente de fugas</b>	
Rango de medida	$I_{Aprim}$ : 10 mA ... 1 A c.a.
Transformador de corriente	<b>WGC</b> (*)
Fondo escala de medida	$I_{Asec}$ = 20 mA
<b>Precisión</b>	
1 %	$\cos \varphi$ : 2 % $\pm$ 1 dígito
<b>Medida de temperatura</b>	
	0 ... +80 °C $\pm$ 3 °C
<b>Relés</b>	
Contacto de salida	Conmutado
Poder de corte	$V_{max}$ 250 V c.a., 4 A c.a., AC1
<b>Alarmas</b>	
Nº de Alarmas	14, totalmente configurables
<b>Comunicaciones</b>	
Hardware	RS-485
Protocolo	Modbus
Baud rate	9600, 19200, 38400 Bd, configurable Condiciones de
<b>Características constructivas</b>	
Temperatura de uso	-20 ... +60 °C
Humedad relativa	Max. 95%
Altitud máxima	2000 m
<b>Sistema de control</b>	
	FCP (Programa que minimiza el número de maniobras)
<b>Seguridad</b>	
Aislamiento	Categoría III Clase II <b>EN 61010-1</b>
Grado de protección	IP 40 montado / IP 30 sin montar según <b>EN-60529</b>
<b>Normas</b>	
	<b>IEC 62053-23</b> (2003-01) Ed. 1.0, <b>IEC 61326-1</b> , <b>EN61010-1</b> , <b>UL 508</b>

# computer Smart

Regulador automático de energía reactiva

## Dimensiones



## Referencias

Tensión alimentación	N.º pasos	Alarma	Tamaño	Tipo	Código
400 V c.a.	6	Sí	144 x 144	computer Smart 6	R13831
400 V c.a.	12	Sí	144 x 144	computer Smart 12	R13842
110 V c.a.	6	Sí	144 x 144	computer Smart 6	R13831001
110 V c.a.	12	Sí	144 x 144	computer Smart 12	R13842001
230 V c.a.	6	Sí	144 x 144	computer Smart 6	R13831002
230 V c.a.	12	Sí	144 x 144	computer Smart 12	R13842002
480 V c.a.	6	Sí	144 x 144	computer Smart 6	R13831004
480 V c.a.	12	Sí	144 x 144	computer Smart 12	R13842004

## Conexiones

