

# CSB-M

Condensador trifásico de potencia con protección por magnetotérmico



## Descripción

La aplicación de nuevas tecnologías a la fabricación de condensadores prismáticos, han permitido a **CIRCUTOR** reinventar el clásico condensador **CS** fabricado desde hace más de 35 años.

El espíritu de innovación y tecnología propia usada en el diseño del nuevo condensador **CSB**, aumentan la vida de los tradicionales condensadores prismáticos en más de un 60%.

Con esta nueva serie mejoramos el modelo anterior en todos sus aspectos ofreciendo un producto más duradero, seguro y rentable para nuestros clientes.

## Aplicación

Su aplicación se centra básicamente en la compensación para transformadores, motores. En general para la compensación de instalaciones con cargas constantes.

## Características

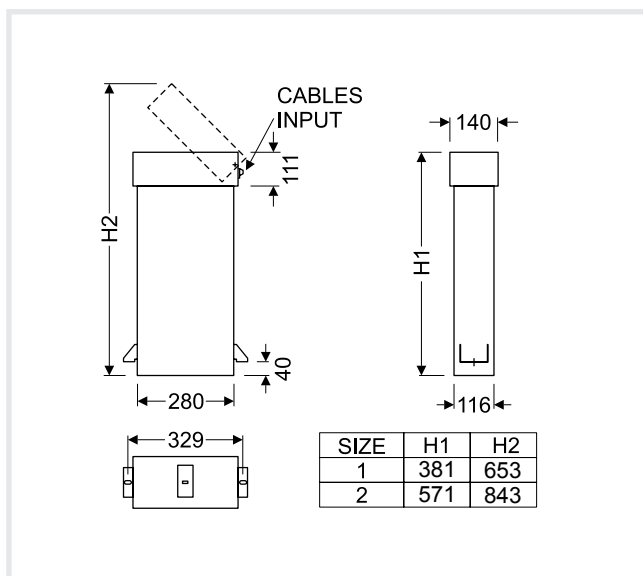
Características eléctricas		
Tensión de empleo		230, 400 V (otras tensiones, consultar)
Tensión de refuerzo 400 V		440 V
Tolerancia sobre la capacidad		± 10%
Equipo formado por		Condensador <b>CSB</b> Magnetotérmico tripolar general de protección
Nivel de aislamiento		3 / 15 kV
Resistencia de descarga		75 V / 3 minutos
Sobrecarga		1,3 veces la corriente nominal en permanencia
Sobretensión		10 %, 8 sobre 24 horas
		15 %, hasta 15 minutos sobre 24 horas
		20 %, hasta 5 minutos sobre 24 horas
		30 %, hasta 1 minuto sobre 24 horas
Frecuencia		50 ó 60 Hz
Pérdidas:	• Dieléctricas	< 0,2 W / kvar
	• Totales	< 0,5 W / kvar
Protecciones		<ul style="list-style-type: none"> <li>• Regeneración dieléctrica</li> <li>• Fusible interno</li> <li>• Sistema de sobrepresión</li> <li>• Vermiculita</li> </ul>
Características mecánicas		
Bornes:	• Potencia	• M6 para CV, M10 para CQ, CSB, CSB-6B, CFB, CFB-6B
	• Tierra	
Pares de apriete		<ul style="list-style-type: none"> <li>• CV 5 Nm</li> <li>• CQ, CSB, CSB-6B, CFB, CFB-6B: 15 Nm</li> </ul>
Condiciones ambientales		
Temperatura clase D:	Medida diaria	45 °C
	Media anual	35 °C
	Máxima	50 °C
	Mínima	-25 °C
Humedad		80% HR
Altitud		2 000 m
Condiciones de montaje		
Grado protección		IP 21
Tipo de montaje		Vertical
Ventilación		Natural o forzada según opciones
Color		RAL 7035: Gris / RAL 3005: Granate
Normas		
CEI 60831-1, CEI 70/7, UNE 20827, UNE 20010, BS 1650, VDE 560		

## CSB-M

Condensador trifásico de potencia con protección por magnetotérmico



### Dimensiones



### Referencias

#### CSB-M 230 V / 50 Hz

kvar	Poder de corte	(A)	Interruptor automático	Sección cable (mm <sup>2</sup> )	Peso (kg)	Dimensiones (mm) ancho x alto x fondo	Tipo	Código
5	6 kA	13	20	6	9	140 x 381 x 280	CSB-M - 5 - 230	R23718
7,5	6 kA	19	35	6	9,2	140 x 381 x 280	CSB-M - 7,5 - 230	R2371A
10	6 kA	25	50	10	9,5	140 x 381 x 280	CSB-M - 10 - 230	R2371C
12,5	6 kA	31	63	10	9,5	140 x 381 x 280	CSB-M - 12,5 - 230	R2371D
15	6 kA	38	80	16	11,3	140 x 381 x 280	CSB-M - 15 - 230	R2371E
20	10 kA	50	100	25	11,8	140 x 381 x 280	CSB-M - 20 - 230	R2371F
25	10 kA	63	125	35	10,8	140 x 381 x 280	CSB-M - 25 - 230	R2371G
30	10 kA	75	160	50	10,8	140 x 381 x 280	CSB-M - 30 - 230	R2371H

#### CSB-M 440 V / 50 Hz

kvar	Poder de corte	(A)	Interruptor automático	Sección cable (mm <sup>2</sup> )	Peso (kg)	Dimensiones (mm) ancho x alto x fondo	Tipo	Código	
440 V	400 V								
5	4	6 kA	6,6	10	6	8	140 x 381 x 280	CSB-M- 5 - 440	R23948
7,5	6	6 kA	10	16	6	8	140 x 381 x 280	CSB-M- 7,5 - 440	R2394A
10	8	6 kA	13	20	6	8	140 x 381 x 280	CSB-M- 10 - 440	R2394C
12,5	10	6 kA	16	25	6	8,5	140 x 381 x 280	CSB-M- 12,5 - 440	R2394D
15	12,5	6 kA	20	32	6	8,5	140 x 381 x 280	CSB-M- 15 - 440	R2394E
20	17	6 kA	26	40	10	9,5	140 x 381 x 280	CSB-M- 20 - 440	R2394F
25	21	6 kA	33	50	10	9,5	140 x 381 x 280	CSB-M- 25 - 440	R2394G
30	25	6 kA	39	63	16	11	140 x 381 x 280	CSB-M- 30 - 440	R2394H
37,5	31	10 kA	49	80	25	12,5	140 x 381 x 280	CSB-M- 37,5 - 440	R2394J
50	42	10 kA	66	100	35	15	140 x 381 x 280	CSB-M- 50 - 440	R2394K
60	50	10 kA	79	160	50	16	140 x 571 x 280	CSB-M- 60 - 440	R2394L
75	66	10 kA	105	160	50	18	140 x 571 x 280	CSB-M- 75 - 440	R2394M