

SVG 30

Gerador estático de reativa



SVG-3WF-30k-480
SVG 30kVAr com filtro EMI

Descrição

Os geradores estáticos de reativa SVG constituem a solução mais precisa para a compensação de potência reativa, tanto em sistemas trifásicos desequilibrados, como em instalações com potência reativa, indutiva ou capacitiva. Pode ser utilizado tanto em instalações trifásicas industriais como comerciais ou de serviços e não se vê afetado pelos harmônicos da instalação. Equipamento com maior segurança e com uma manutenção muito reduzida.

As características e funções implementadas são as seguintes:

- Capacidade unitária de compensação de potência reativa (indutiva/capacitiva) de 30kVAr.
- Pequeno armário que se instala na parede. Facilidade na instalação por dimensões.
- Multi limite de tensão e frequência (50/60 Hz)
- Imunidade às correntes harmónicas.
- Limite de $\cos\phi$ de 0,7 indutivo...1...0,7 capacitivo.
- Monitorização do funcionamento via Web

Se forem necessárias maiores capacidades de compensação de reativa, podem ser conectados em paralelo até 100 equipamentos.

Aplicação

Solução ideal para cargas individuais ou instalações com grande quantidade de cargas monofásicas e trifásicas, quer sejam indutivas ou capacitivas. Para além disso, em instalações onde a carga flutua em períodos custos de tempo. As cargas típicas seriam pontes grua, equipamentos de soldadura, elevadores, acionamento para perfuração/trituradora, centros de dados.

Características técnicas

Tensão de rede	Tensão	230 - 480V fase-fase +/- 10%
	Frequência	50/60Hz +/- 5%
	THDv máximo	25%
Potência		SVG-3WS-30k-480 / SVG-3WF-30k-480
	Consumo máximo	1050 W
	Potência reativa máxima	30 kVAr
	Corrente máxima (fase)	44 Arms
Medição de corrente	Tipo	3 ou 2x transformador: 5/5A ... 5000/5A Classe 1 ou superior (0,5 – 0,2- 0,2S) Resposta em frequência até 2500Hz / 3000 Hz (60 Hz)
	Consumo	1,5 VA por transformador

SVG 30

Gerador estático de reativa

Prestações	Compensação de potência reativa	Selecionável, objetivo 0,7 indutivo ... 0,7 capacitivo
	Instalação em paralelo	<ul style="list-style-type: none"> Até 100 unidades, de diferente calibre. Conexão de CTs apenas à unidade “master” Algoritmo de gestão avançado: <ul style="list-style-type: none"> Maximizar a vida dos equipamentos (funcionamento alternado dos equipamentos). Maximizar a eficiência de funcionamento (apenas se ativam os filtros necessários). Permitir a redundância (funcionamento do sistema em caso de avaria dos equipamentos).
	Interface de utilizador	Ecrã tátil de 3,5” a cores Servidor web e datalogger
	RS485	Modbus RTU 9600 Stop 1 Paridade Núm.
	Ethernet	TCP/IP Modbus TCP
Instalação	Categoria da instalação	CAT III 300V
	Grau de poluição	2
	Temperatura de trabalho	-10°C...45°C
	Temperatura de armazenamento	-20°C...50°C
	Humidade relativa	0...95% (sem condensação)
	Altitude máxima	2000m
	Grau de proteção	IP20
Conexão	Rede	SVG sem Filtro EMI: Terminal de anilha M6. Largura máxima da anilha 12mm. Par de aperto 2,2-2,4 Nm. SVG com Filtro EMI: com ponta de 5mm ² com par de aperto 1,5-1,8 Nm
	CTs	Conector de 6 polos. Condutor máximo 2,5mm ² . Par de aperto 0,5-0,6Nm
	RS485	Conector de 3 polos. Condutor máximo 2,5mm ² . Par de aperto 0,5-0,6Nm
	Ethernet	RJ45
Características construtivas	Dimensões	SVG-3WS-30k-480 435 x 600 x 257 (largura x altura x fundo) SVG-3WF-30k-480 435 x 705 x 257 (largura x altura x fundo)
	Peso	31kg
	Ruído	65dBA
Normas	EN 62477-1:2012, EN 55011:2011, EN 61000-6-2:2006, EN 61000-6-4:2007, IEC 61439-1:2011	

Referências

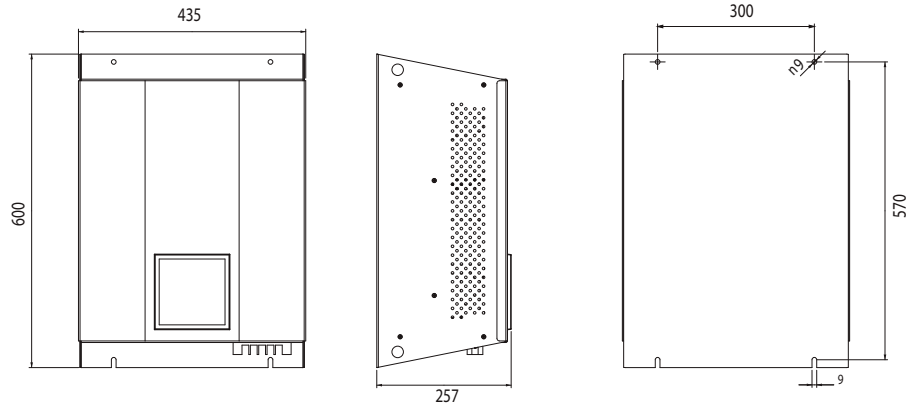
Tipo	Código	Corrente de fase (A)	Potência reativa total (kVAr)	Filtro EMI
SVG-3WS-30k-480	R7NSTB	44	30	—
SVG-3WF-30k-480	R7NST3	44	30	•

SVG 30

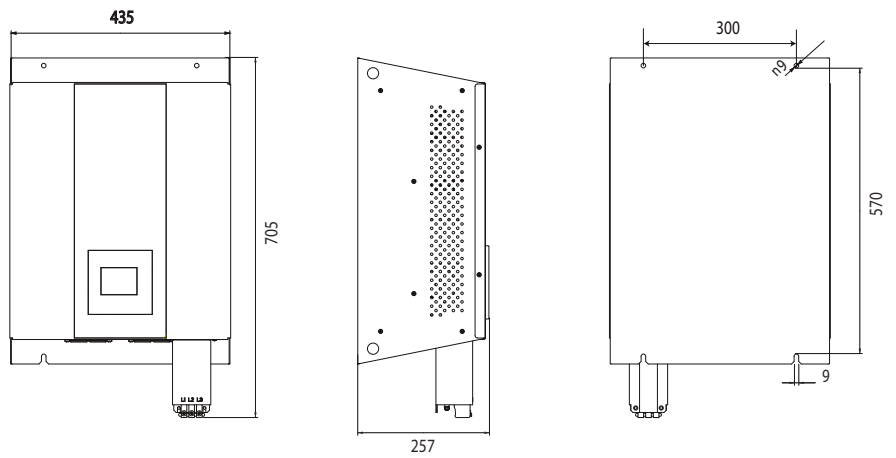
Gerador estático de reativa

Dimensões

SVG 30 kVA (WS)

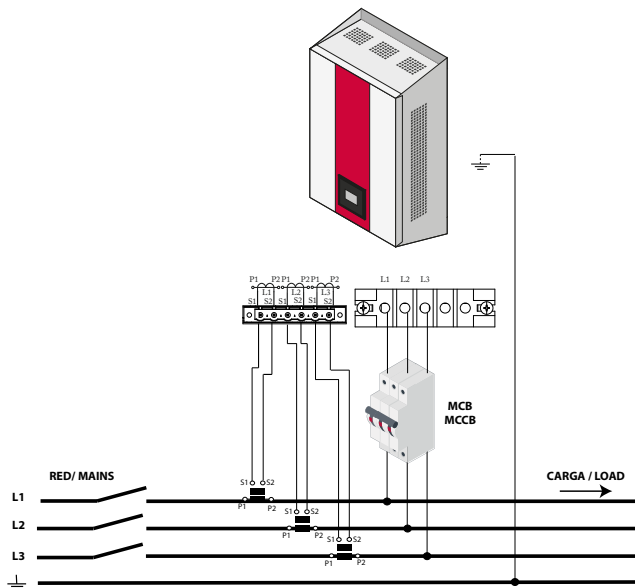


SVG 30 kVA com filtro EMI (WF)



Conexões

Medição trifásica com conexão a 3 fios e medição de corrente do lado da Rede



Medição trifásica com conexão a 3 fios e medição de corrente do lado da Carga

