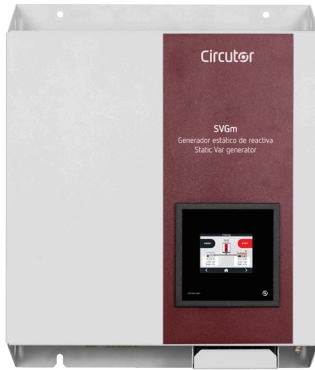


SVGm-M

Générateur statique de réactive à technologie multi-niveaux mural



20/30 kvar



40/60 kvar



69/100 kvar

Description

Les générateurs statiques de réactive de type mural dotés de la technologie multi-niveau **SVGm**, constituent la solution la plus précise pour compenser la puissance réactive, à la fois dans les systèmes triphasés non équilibrés et dans les installations de puissance réactive, que celle-ci soit inductive ou capacitive. Ils peuvent être utilisés aussi bien dans les installations triphasées industrielles que dans les installations commerciales ou de service et ne sont pas affectés par les harmoniques de l'installation. Il s'agit d'un appareil bénéficiant d'un plus grand niveau de sécurité et nécessitant très peu d'entretien.

Les fonctionnalités et fonctions installées sont les suivantes :

- Capacité unitaire de compensation de puissance réactive (inductive / capacitive) de 30, 60 et 100 kvar (3W) et 20, 40 et 69 kvar (4W).
- Petite armoire de type mural.
- Installation facile en raison de ses dimensions.
- Plage multiple de tension et de fréquence (50 / 60 Hz)
- Immunité contre les courants harmoniques.
- Plage de $\cos \varphi$ de 0,7 inductif... 1... 0,7 capacitif.
- Surveillance des opérations via Web
- Protection contre les courts-circuits à l'intérieur

Si des capacités de compensation réactive supérieures sont requises, vous pouvez connecter jusqu'à 100 périphériques en parallèle.

Application

Solution idéale pour les charges individuelles ou les installations disposant d'un grand nombre de charges monophasées et triphasées, qu'elles soient inductives ou capacitives. Mais également pour les installations où la charge fluctue sur de courtes périodes. Les charges typiques concernent les ponts roulants, les dispositifs de soudage, les ascenseurs, les entraînements de forage / concassage, les centres de données.

Caractéristiques techniques

Tension de réseau	Tension	208 ... 480V ~ F-F +/- 10 %
	Fréquence	50 / 60Hz +/- 5%
	THD V maximum	25%
Puissance	Puissance maximale	Voir tableau, selon le type
	Courant maximum	Voir tableau, selon le type
	Consommation maximale	SVGm-xxx-020M/30M: 650 W SVGm-xxx-040M/60M: 1300 W SVGm-xxx-069M/100M: 2070 W
Mesure de courant	Type	Transformateur : 5/5A ... 5000/5A
	Consommation	1,5 VA par transformateur

SVGm-M

Générateur statique de réactive à technologie multi-niveaux mural

Prestations	Compensation de puissance réactive	Sélectionnable, objectif 0,7 inductif ... 0,7 capacitif
	Installation d'appareils en parallèle	<ul style="list-style-type: none"> Jusqu'à 100 unités, n de calibre différent. Connexion CT uniquement à l'unité maître Autoriser la redondance (fonctionnement du système en cas de défaillance d'appareils).
	Interface utilisateur	Écran tactile couleur de 3,5" Serveur Web et enregistreur de données
	RS485	Modbus TCP Vitesse 9600 Bd Bits de stop 1 Parité Non
	Ethernet	TCP / IP Modbus TCP
Caractéristiques environnementales	Catégorie d'installation	CAT III 300 V
	Degré de pollution	2
	Température de travail	- 10... + 45 °C
	Température de stockage	- 20... + 50 °C
	Humidité relative	0... 95 % (sans condensation)
	Altitude maximale	3000 m (2000 m sans limitation des performances)
	Degré de protection	IP20 / IK10 (autres degrés de protection sur demande)
Connexion	Réseau	SVGm 20/30/40 et 60 kvar : Terminal à bague M6. Largeur maximale bague 12 mm. Couple de serrage 2,2 ... 2,4 Nm. SVGm 69/100 kvar : Terminal à bague M8. Largeur maximale de bague 23 mm Couple de serrage 8 ... 10 Nm
	CT	Connecteur à 6 broches. Conducteur maximum 2,5 mm ² . Couple de serrage 0,5 ... 0,6 Nm
	RS485	Connecteur à 3 broches. Conducteur maximum 2,5 mm ² . Couple de serrage 0,5 ... 0,6 Nm
	Ethernet	RJ45
Caractéristiques mécaniques	Dimensions	SVGm-xxx-020M/30M 430 x 530 x 178 mm (largeur x hauteur x profondeur) SVGm-xxx-040M/60M 430 x 530 x 348 mm (largeur x hauteur x profondeur) SVGm-xxx-069M/100M 439 x 745 x 288 mm (largeur x hauteur x profondeur)
	Boîtier	Acier galvanisé de 1,5 mm
	Poids	SVGm-xxx-020M/30M: 21 kg SVGm-xxx-040M/60M: 39 kg SVGm-xxx-069M/100M: 56 kg
	Niveau sonore	SVGm-xxx-020M/30M: 58 dBA SVGm-xxx-040M/60M: 60 dBA SVGm-xxx-069M/100M: <60 dBA
Normes	UNE-EN 62477-1, UNE-EN 55011, UNE-EN 61000-6-2, UNE-EN 61000-6-4, IEC 61439-1	

SVGm-M

Générateur statique de réactive à technologie multi-niveaux mural

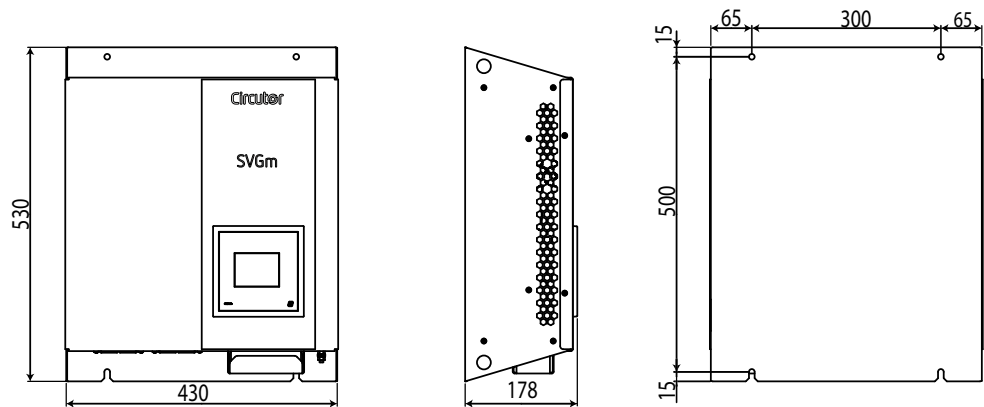
Références

Courant maximum A (RMS)	Mesure max. de la puissance réactive (kvar)	Système	Type	Code
44	30	3 fils, 230... 480 V	SVGm-3WF-030M-480	R4P3M0.
88	60		SVGm-3WF-060M-480	R4P3M1.
145	100		SVGm-3WF-100M-480	R4P3M2.
30	20,7	4 fils, 230... 400 V	SVGm-4WF-020M-400	R4P4MA.
60	41,4		SVGm-4WF-040M-400	R4P4MB.
100	69		SVGm-4WF-069M-400	R4P4MC.

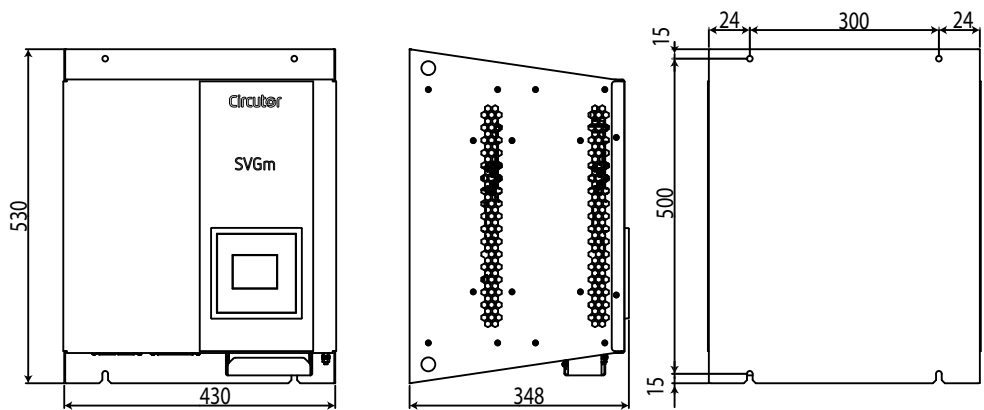
Tous les appareils sont dotés d'un filtre **EMI** intégré.

Dimensions

20/30 kvar



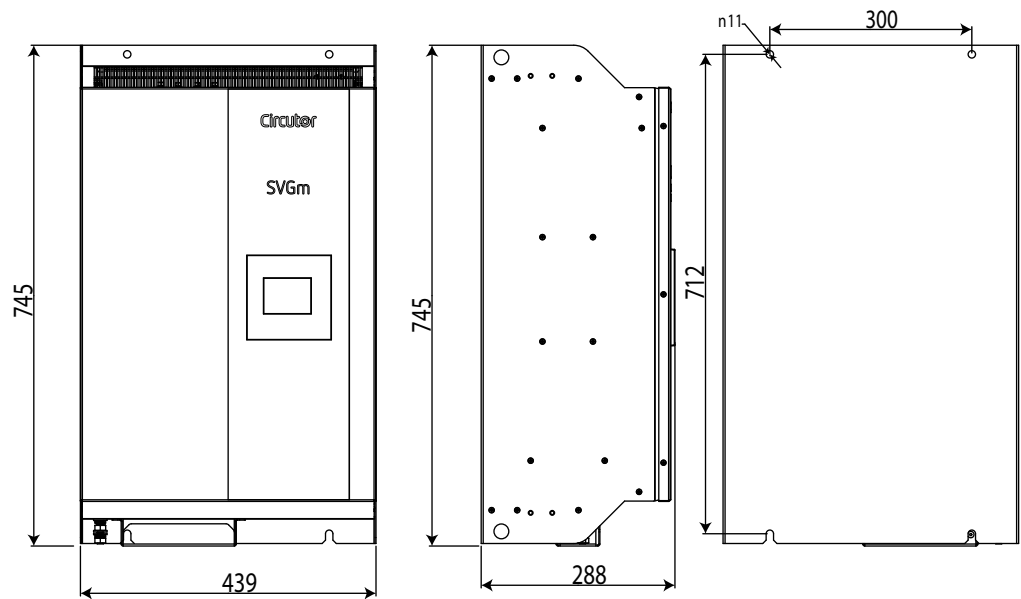
40/60 kvar



SVGm-M

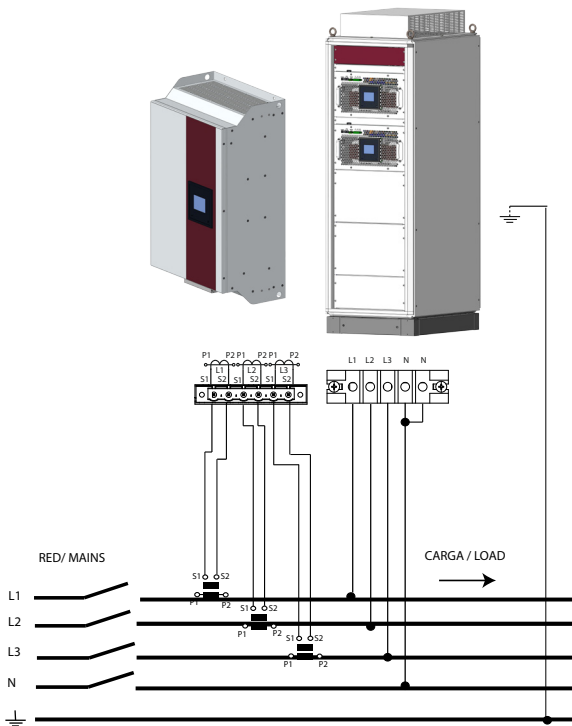
Générateur statique de réactive à technologie multi-niveaux mural

69/100 kvar

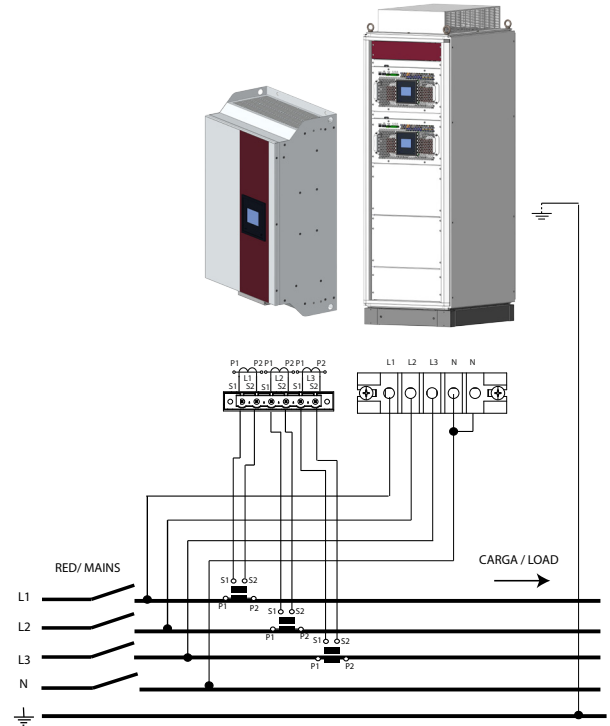


Connexions

Mesure triphasée avec connexion à 4 fils et mesurage du courant côté réseau



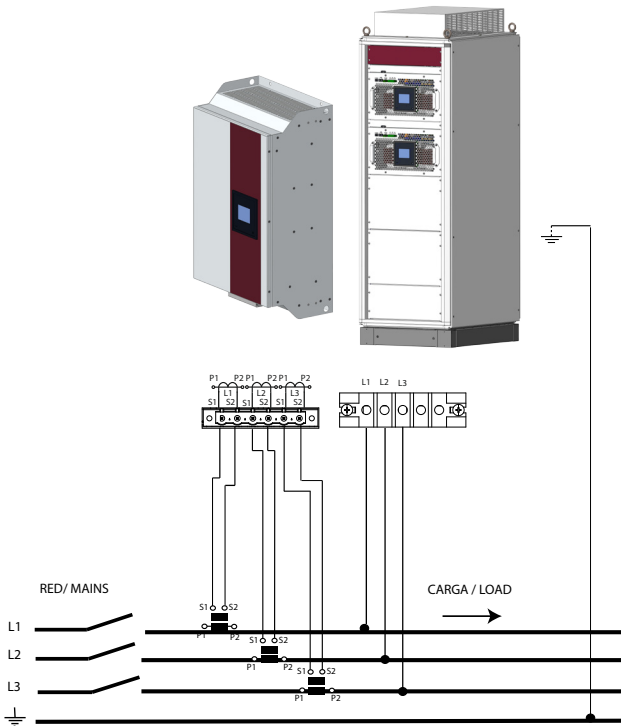
Mesure triphasée avec connexion à 4 fils et mesurage du courant côté charge



SVGm-M

Générateur statique de réactive à technologie multi-niveaux mural

Mesure triphasée avec connexion à 3 fils et mesurage du **courant** côté réseau



Mesure triphasée avec connexion à 3 fils et mesurage du **courant** côté charge

