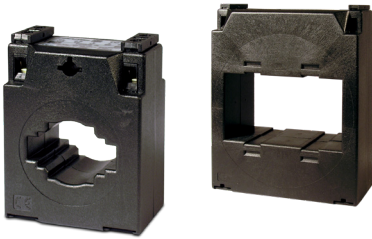


TCH

Transformador de corriente de alta precisión para medida



Descripción

- Tipo: barra pasante
- Tipos desde 40 hasta 4000 A
- Diámetro interior desde 20,3 hasta 63 mm, según tipo
- Dimensión pletina desde 25 x 5 mm hasta 30 x 100 mm
- Se adjunta en una hoja el certificado del transformador
- Accesorio para fijación en carril DIN (Tipos **TCH5** y **TCH6**)
- Tipos codificables de secundario .../5 A (bajo demanda .../1 A)

Aplicaciones

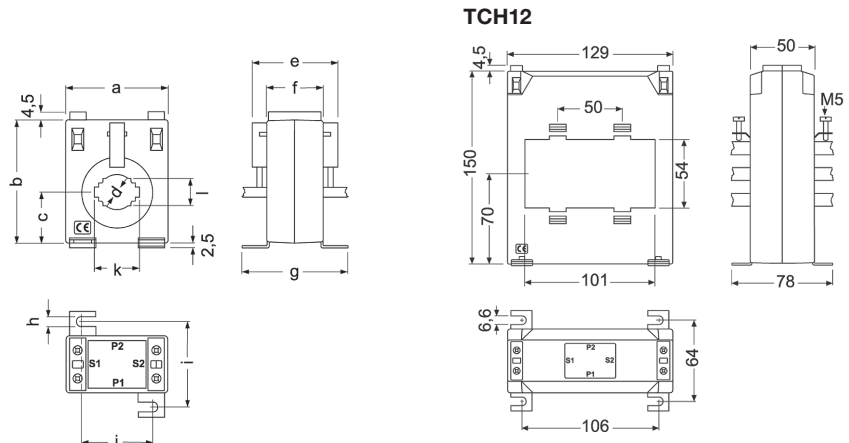
Convertir una corriente nominal elevada a una de más baja para poder ser medida por un equipo. En instalaciones donde es posible parar el suministro eléctrico para poder instalar los transformadores.

Características técnicas

Características eléctricas		
Frecuencia		50 / 60 Hz
Tensión de aislamiento		3 kVc.a.
Corriente térmica de cortocircuito, I_{th}		60 I_n
Corriente dinámica, I_{dyn}		2,5 I_{th}
Tensión más elevada para el material		0,72 kVc.a.
Clase térmica		B (130 °C)
Tipo de encapsulado		Plástico V0 autoextinguible
Factor de seguridad		FS 5
Bornes secundarios precintables		Sí
Terminales secundarios		IP 20
Fijación en carril DIN		TCH5 y TCH6
Normas		IEC 44-1, BS2627

Dimensiones

mm	TCH5	TCH5.2	TCH6.2	TCH6	TCH8	TCH8.3	TCH10
a	58	58	64	64	84,5	84,5	108
b	70	70	80,5	80,5	102	100	130
c	29	29	34	34	46	34	61
d	20,3	22	26	28,5	44	31	63
e	45	45	60,5	66,5	69	60,5	-
f	32	32	44	44	50	44	50
g	59	59	71	71,2	78	71	78
h	5,6	5,6	5,6	5,6	6,6	5,6	6,6
i	48	48	60	60	64	60	64
j	39	39	46	46	62	46	86
k	25,6	30,6	30,6	40,6	60,6	40,6	80,6
l	15,6	15,6	20,6	25,2	30,6	25,2	50,8



Referencias

Tipo		TCH 6.2				TCH 6				TCH 8			
Pletina (mm)		30 x 10				40 x 10				60 x 12			
A	V-A	Clase			Código	Clase			Código	Clase			Código
		0,2S	0,2	0,5S		0,2S	0,2	0,5S		0,2S	0,2	0,5S	
50/5			0,5		M7044B								
60/5			0,5		M7044C								
100/5	1	1,5	2,5	M70441									
125/5	1	1,5	2,5	M70442									
150/5	2,5	3,5	3,5	M70443	1	1,25	1,5	M70431					
200/5	3,5	5	5	M70444	1,25	1,5	2	M70432					
250/5	5	5	5	M70445	1,5	1,75	2,25	M70433					
300/5	5	5	5	M70446	1,75	2	2,5	M70434					
400/5	7,5	7,5	7,5	M70447	1	5	5	M70435					
500/5					5	7,5	7,5	M70436					
600/5					5	7,5	7,5	M70437	5	10	10	M70463	
750/5					7,5	10	10	M70438	7,5	10	10	M70464	
800/5					7,5	10	10	M70439	7,5	10	10	M70465	
1 000/5									10	15	15	M70466	
1 200/5									10	15	15	M70467	
1 250/5									10	15	15	M7046A	
1 500/5									10	15	15	M70468	
1 600/5									10	15	15	M70469	
Tipo		TCH 10				TCH 12							
Pletina (mm)		50 x 50 60 x 30 80 x 30				3 x 100 x 10							
A	V-A	Clase			Código	Clase			Código				
		0,2S	0,2	0,5S		0,2S	0,2	0,5S					
800/5		7,5	10	10	M70472								
1 000/5		7,5	10	10	M70473								
1 200/5	10	10	10	M70474	10	15	15	M70482					
1 250/5	10	10	10	M7047C	10	15	15	M7048C					
1 500/5	10	10	15	M70475	10	15	15	M70483					
1 600/5	10	10	15	M70476	10	15	15	M70484					
2 000/5	10	10	15	M70477	10	15	15	M70485					
2 500/5	10	10	15	M70478	15	20	20	M70486					
3 000/5	10	10	15	M70479	20	25	25	M70487					
3 200/5					20	25	25	M7048B					
4 000/5					25	30	30	M70488					