

WGB

Transformateurs différentiels de type B



Description

Les transformateurs différentiels de la gamme **WGB** sont des transformateurs spéciaux pour la protection et la surveillance de charges de type B (CEI 60755), adaptés à la mesure des courants de fuite CA, CC et pulsés.

La gamme de transformateurs différentiels **WGB** est conçue pour être utilisée avec les relais électroniques **RGU-100B** ou **CBS-400B**, grâce auxquels le courant de déclenchement (sensibilité) associé leur est attribué.

Les transformateurs disposent d'un port Ethernet pour leur connexion par ce type de câble avec le relais, avec lequel ils transmettent toute la mesure et toutes les autres informations de la ligne protégée ou surveillée.

Applications

Protection ou surveillance différentielle des charges électriques monophasées ou triphasées en courant alternatif avec des composants en continu, avec des fréquences allant jusqu'à 1 kHz, telles que :

- Variateurs de vitesse
- ASI
- Installations photovoltaïques
- Recharge de véhicule électrique
- Filtres actifs.

Caractéristiques techniques

Caractéristiques électriques	Alimentation auxiliaire	230 Vca ±15 % 50/60 Hz par câble avec connecteur RJ-45 via le relais RGU-100B ou CBS-400B
	Consommation	15 VA
	Catégorie d'installation	CAT III
Isolement électrique	Sécurité	CEI 61869-1/CEI 61869-2
	Tension de service maximale attribuée	720 kV
	Tension impulsion attribuée/pollution	3 kV/III
Circuit de mesure	Caractéristique de mesure selon CEI 60755	Type B
	Fréquence nominale	0... 1000 Hz
	Précision de mesure	30 mA → ± 2 mA
		100 mA → ± 5 mA
300/500 mA → ± 20 mA		
1/3 A → ± 200 mA		
Comportement temporel	Temps de réponse pour 1 x Δn	≤ 180 ms
	Temps de réponse pour 5 x Δn	≤ 30 ms
Caractéristiques mécaniques	Indication LED	Tension d'alimentation Déclenchement Numéro de canal
	Type de connexion	Port RJ-45
	Boîtier	Plastique V0 autoextinguible
	Couleur	RAL 7035
	Montage	Panneau (y compris accessoire) DIN (accessoire facultatif)
Caractéristiques environnementales	Humidité	Jusqu'à 95 %
	Altitude maximale	2000 msnm
	Température d'utilisation	-10... +55 °C
Normes	CEI 62020, CEI 60755, CEI 60947-2-M, CEI 61869-2	

*L'ensemble **RGU-100B + WGB** ou **CBS-400B + WGB** garantit un temps ≤ 30 ms pour 5 x Δn , et devra donc, en combinaison avec l'élément de coupure, garantir un temps ≤ 40 ms pour respecter la norme **CEI-60947-2-M**.

RGU-100B

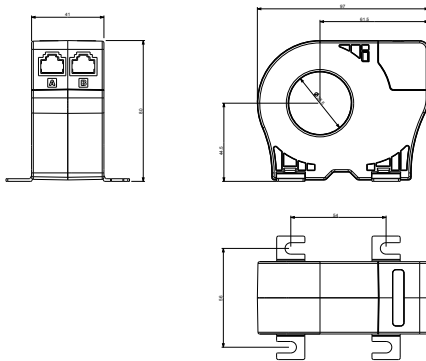
Relais de protection et de surveillance différentielle de type B

Références

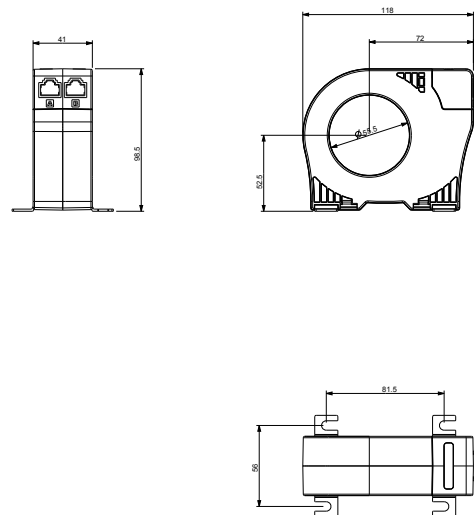
Type	Code	Section utile	$I_{\Delta n}$	Poids
WGB-35	P11B52.	35	0,03... 3 A	230 g
WGB-55	P11B53.	55	0,03... 3 A	360 g
WGB-80	P11B54.	80	0,03... 3 A	570 g
WGB-110	P11B55.	110	0,03... 3 A	750 g
PA-WGB	P19924.	Adaptateur pour rail DIN pour transformateurs WGB		

Dimensions

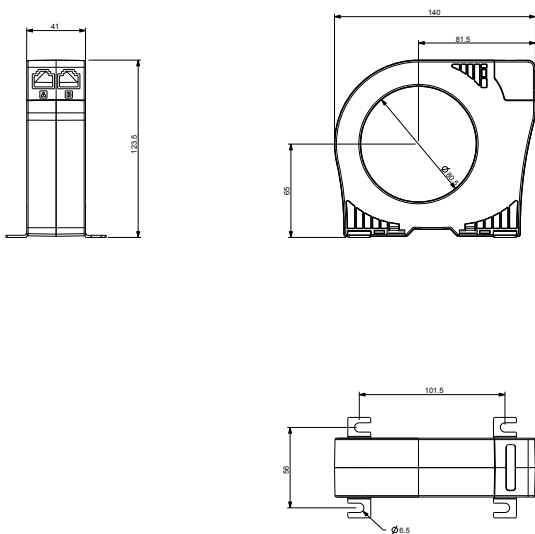
WGC-35



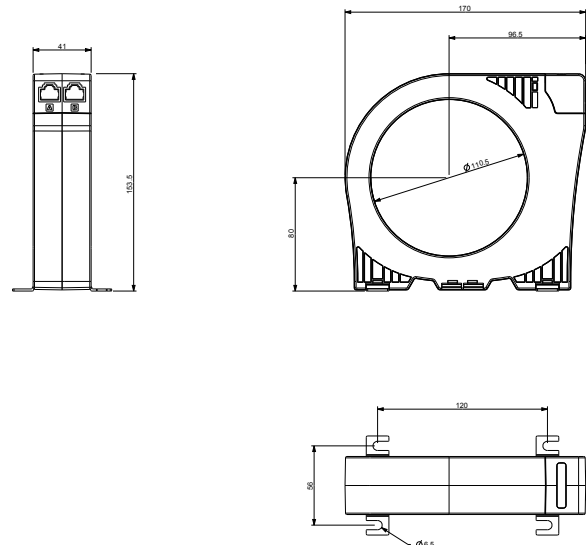
WGC-55



WGC-80



WGC-110



Transformateurs différentiels de type B

Connexions

