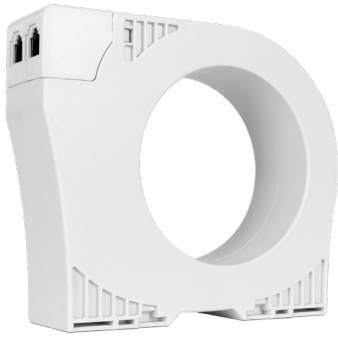


WGB

Transformadores diferenciais tipo B



Descrição

Os transformadores diferenciais da gama **WGB** são transformadores especiais para a proteção e monitorização com carregamentos tipo B (IEC 60755), adequados para a medição de correntes de fuga CA, CC e pulsantes.

A gama de transformadores diferenciais **WGB** foi criada para ser utilizada com os relés eletrónicos **RGU-100B** ou **CBS-400B**, mediante os quais lhes é atribuída a corrente de disparo (sensibilidade) associada.

Os transformadores dispõem de porta ethernet para a sua conexão mediante este tipo de cabo ao relé, com o qual transmitem todas as medições e restantes informações da linha protegida ou monitorizada.

Aplicações

Proteção ou monitorização diferencial de cargas elétricas monofásicas ou trifásicas em corrente alternada com componentes em contínua, com frequências de até 1 kHz, tais como:

- Variadores de velocidade
- SAI
- Instalações fotovoltaicas
- Carregamento de Veículo Elétrico
- Filtros ativos.

Características técnicas

Características elétricas	Alimentação auxiliar	230 Vca ±15% 50/60 Hz mediante cabo com conector RJ-45 através do relé RGU-100B ou CBS-400B
	Consumo	15 VA
	Categoria da instalação	CAT III
Isolamento elétrico	Segurança	IEC 61869-1 / IEC 61869-3
	Máxima tensão de serviço atribuída	720 kV
	Tensão de Impulso atribuída / poluição	3 kV / III
Circuito de medição	Característica de medição de acordo com IEC 60755	Tipo B
	Frequência nominal	0... 1000 Hz
	Precisão na medição	30 mA → ±2 mA 100 mA → ±5 mA 300 / 500 mA → ±20 mA 1 / 3 A → ±200 mA
Comportamento de tempo	Tempo de resposta para 1 x I _{Δn}	≤ 180 ms
	Tempo de resposta para 5 x I _{Δn}	≤ 30 ms
Características mecânicas	Indicação por LED	Tensão de Alimentação Disparo Número de canal
	Tipo de ligação	Porta RJ-45
	Envolvente	Plástico VO auto-extinguível
	Cor	RAL 7035
	Montagem	Painel (inclui acessório) DIN (acessório opcional)
Características ambientais	Humidade	Até 95%
	Altitude máxima	2000 msnm
	Temperatura de utilização	-10...+55 °C
Normas	IEC 62020, IEC 60755, IEC 60947-2-M, IEC 61869-2	

* O conjunto **RGU-100B + WGB** ou **CBS-400B + WGB** garante um tempo ≤30 ms para 5 x I_{Δn}, pelo que em combinação com o elemento de corte deverá garantir um tempo de ≤40 ms para cumprir com a **IEC-60947-2-M**.

RGU-100B

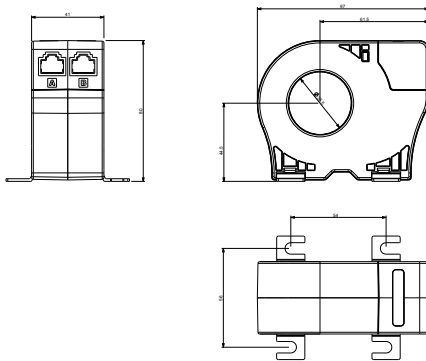
Relé de proteção e monitorização diferencial de tipo B

Referências

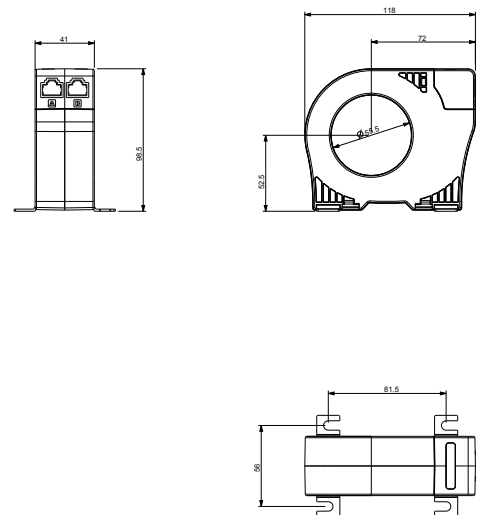
Tipo	Código	Secção útil	$I_{\Delta n}$	Peso
WGB-35	P11B52.	35	0,03 ... 3 A	230 g
WGB-55	P11B53.	55	0,03 ... 3 A	360 g
WGB-80	P11B54.	80	0,03 ... 3 A	570 g
WGB-110	P11B55.	110	0,03 ... 3 A	750 g
PA-WGB	P19924.	Adaptador para Calha DIN para transformadores WGB		

Dimensões

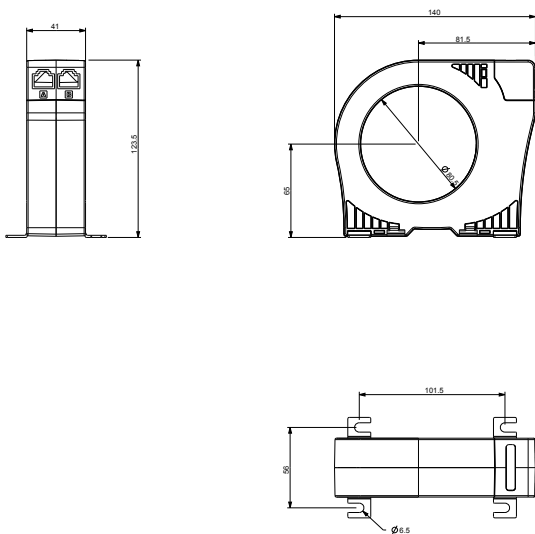
WGC-35



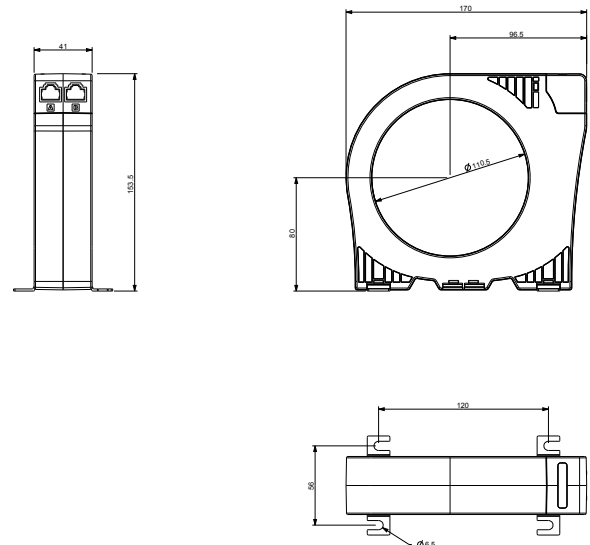
WGC-55



WGC-80



WGC-110



Transformadores diferenciais tipo B

Ligações

