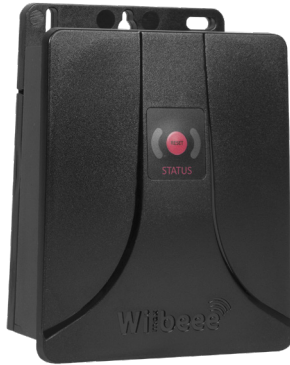


Wibeee Max

Analyseur de consommations



Description

Wibeee Max et Wibeee Max Plus sont des analyseurs de consommation pour la surveillance et l'acquisition de données électriques dans l'objet de faciliter la prise de décisions à l'heure de comprendre l'utilisation de l'énergie électrique. Une fois connectés, les équipements convertissent les différents paramètres mesurés en information qui est envoyée à travers une connexion sans fils Wi-Fi. Les équipements peuvent être installés tant sous forme murale que directement sur les tableaux électriques moyennant leur support magnétique / rail DIN.

Les équipements disposent d'une mémoire d'appui de 30 jours pour assurer les données, en cas de perte de communication avec le serveur. Lorsque la connexion avec le serveur est rétablie, le dispositif commence, sous une forme progressive, le vidage des données stockées.

Wibeee Max dispose de petites pinces flexibles avec deux échelles de courant configurables: 350 A ou 700A. Wibeee Max Plus dispose de pinces flexibles multi-échelle pour les courants de 100 A, 1000 A ou 5000 A.

Applications

Les équipements peuvent être connectés à tout point de l'installation, aidant à détecter les points conflictuels sur lesquels l'énergie n'est pas utilisée sous une forme efficiente et, de cette façon, contribuer directement à réduire la consommation moyennant l'activation à distance des alarmes lorsque les limites souhaitées sont dépassées. De par sa facilité d'utilisation et d'installation, il est idéal pour contrôler les consommations dans tout domaine industriel.

Tous les équipements de la série Wibeee peuvent être gérés à travers l'APP gratuite « Wibeee Circutor ». Depuis cette application, il est possible de surveiller les différentes variables électriques, conjointement au coût de l'énergie, des comparaisons de consommation sont réalisées et différentes alarmes sont gérées à distance. Toutes les données sont également accessibles depuis internet, moyennant tout ordinateur, simplement en accédant à la plateforme « MY WIBEEEE » et en utilisant tout navigateur web.

Accédez à distance à vos consommations et autres variables électriques :

- Énergie active
- Énergie réactive
- Puissance active
- Puissance réactive
- Puissance apparente
- Facteur de puissance
- Coût (Euros et autre monnaie)
- Émissions de CO²
- Tension
- Courant
- Fréquence

Caractéristiques techniques

Alimentation	Plage tension	95...400 Vca
	Fréquence	50-60 Hz
	Consommation	30 mA
Circuit de mesure	Type connexion	Monophasé
	Tension nominale	95...440 V _{f.n}
	Courant nominal	350 A - 700 A (Wibeee Max) 100A - 1000 A - 5000A (Wibeee Max Plus)
Clase de precisión	Tensión	1%
	Corriente	1%

Wibeee Max

Analyseur de consommations



Caractéristiques techniques

Communications	Type	Wi-Fi (IEEE 802.11)
	Protocole	HTTP, Modbus/TCP, XML
	Plage fréquence	2,405 ... 2,480 GHz
	Cryptage	AES128
	Certification	FCC(USA), IC(CANADA), ETSI(EUROPA)
Caractéristiques constructives	Matériau enveloppant	Autoextinguible UNE 21031 90 °C
	Degré de protection	IP 20
	Dimensions	130 x 105 x 49 mm
Conditions ambiantes	Température de travail	-10 °C à 45 °C
	Température de stockage	-40 °C à 85 °C
	Humidité (sans condensation)	5 % à 95 %
	Altitude maximale	2000 m
Sécurité	IEC 61010-1:2001 Protection au choc électrique par double isolement. Classe II	
Normes	UNE-EN 61010-2-030:2011, UNE-EN 61326-1:2006, EN 301 489-17 V2.2.1	

Caractéristiques techniques pince Wibeee Max

Plage nominale	350 A	700 A
Plage d'utilisation	3,5...350 A	7...700 A
Plage de mesure spécifiée	35...350 A	70...700 A
Déphasage typique	1°	1°

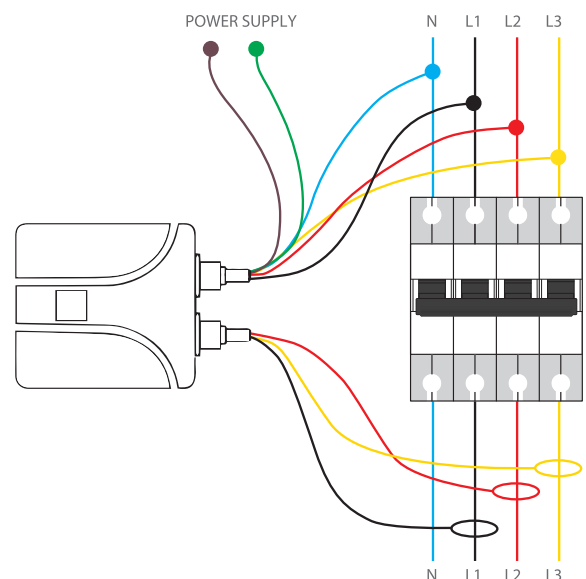
Caractéristiques techniques pince Wibeee Max Plus

Plage nominale	100 A	1000 A	5000 A
Plage d'utilisation	1...100 A	10...1000 A	50...5000 A
Plage de mesure spécifiée	10...100 A	100...1000 A	500...5000 A
Déphasage typique	1°	1°	1°

Références

Type	Code	Courant max. (A)	Protocole	Communication
Wibeee-Max	M57023	350-700	Http/ModbusTCP/XML	Wi-Fi
Wibeee-Max Plus	M57024	100-1000-5000	Http/ModbusTCP/XML	Wi-Fi

Connexion



Wibeee Max

Analyseur de consommations

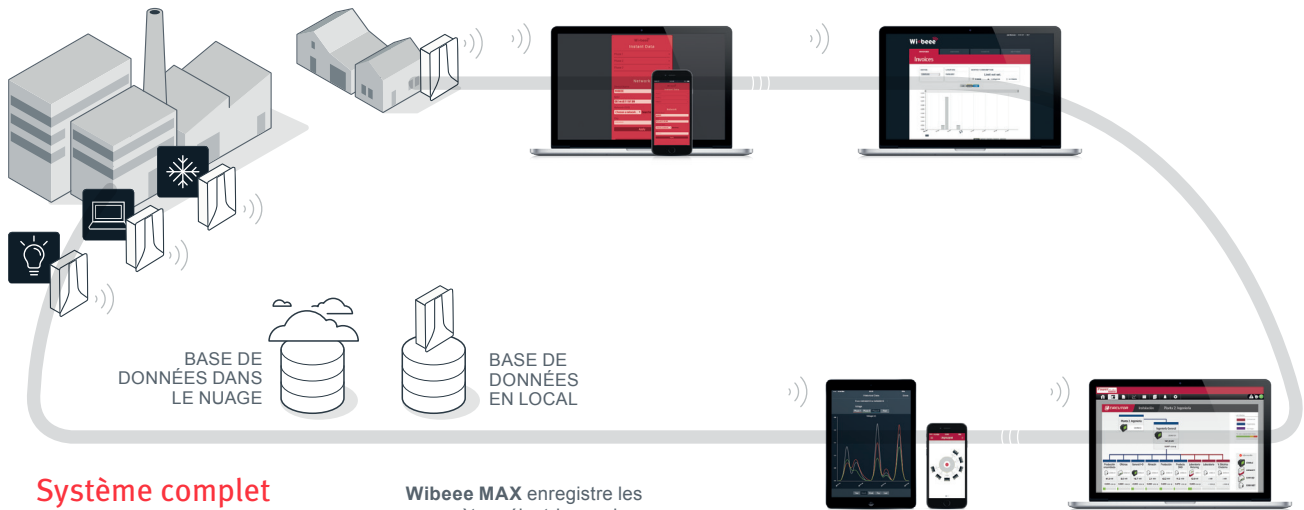
Caractéristiques de la solution

LOCAL

Web intégré dans le dispositif pour la configuration et l'affichage de données. Consultez à travers l'IP du dispositif.

CLOUD

Application sur serveur web avec base de données dans le nuage. Consultez sur wibeee.circutor.com.



Système complet visible depuis tout endroit

Wibeee MAX enregistre les paramètres électriques de l'installation, pour que nous puissions les afficher depuis l'endroit qui nous sera le plus pratique. Depuis l'ordinateur du bureau, avec un smartphone dans la cafétéria du coin ou depuis la tablette confortablement installés sur le canapé de la maison. Wibeee peut également être intégré au reste des dispositifs compatibles avec le système PowerStudio SCADA.

MOBILE

Application spécialement conçue pour son utilisation sur des dispositifs mobiles Android et iOS. Contrôle de la consommation depuis tout endroit.

PowerStudio SCADA

Compatible avec le système de gestion et de surveillance des données. Intégrable au reste des équipements de votre installation.

Dimensions

