

ePARK

Equipo de recarga de vehículos eléctricos



Descripción

Con un diseño moderno y minimalista, la nueva gama ePARK se plantea como la mejor opción de recarga para interior.

La serie ePARK ofrece las máximas prestaciones que exige el mercado, gestión y monitorización con control remoto o integración en plataformas de gestión basadas en el protocolo OCPP 1.6J.

Aplicaciones

Estos equipos están especialmente diseñados para ser usados en parking cubiertos, susceptibles de ser destinados al estacionamiento de vehículos de cualquier tipo (coches, motos, bicicletas, transporte, limpieza, etc.) dónde se precise de gestión de potencia o de usuarios.

Características técnicas

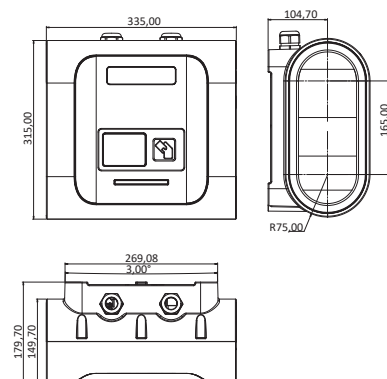
Conexión	Tipo de conector	Base tipo 2 / Tipo 1 / Tipo 2, Según modelo
	Tipo de carga	Carga en Modo 3 (según IEC 61851-1)
Características eléctricas	Tensión de entrada	230 V~ / 400 V~ (1P+N+PE / 3P+N+PE)
	Frecuencia de entrada	50..60 Hz
	Tensión de salida	230 V~ / 400 V~ (1P+N+PE / 3P+N+PE)
	Corriente máxima de salida	32 A
	Potencia máxima de salida (kW)	7,4 kW / 22 kW
	Nº de tomas	1 o 2 según modelo
	Medida de energía	Contador MID integrado por toma
Características adicionales	Comunicaciones	Ethernet
	Comunicaciones inalámbricas	4G / GPRS (opcional)
	Visualización	Display
	Almacenamiento de datos	Sí
Características mecánicas	Envolvente	Plástico ABS-PC autoextinguible
	Dimensiones	335 x 315 x 200 mm
	Anclaje	Vertical, 3 puntos para sujeción en pared
	Grado protección	IP 54 / IK 10
Seguridad	Categoría III – 300 Vca (EN 61010)	
	Protección al choque eléctrico por doble aislamiento clase II	
Normas	EN 61851-1, ISO 14443A	

Referencias

Tipo	Código	Nº Tomas	Salida	Tipo conector	Tipo red	Comunicaciones
ePARK M-S2	V27240.	1	230 Vca - 32 A - 7,4 kW	Base Tipo 2	Monofásica	Ethernet
ePARK M-C1	V27210.	1	230 Vca - 32 A - 7,4 kW	Cable Tipo 1	Monofásica	Ethernet
ePARK M-C2	V27220.	1	230 Vca - 32 A - 7,4 kW	Cable Tipo 2	Monofásica	Ethernet
ePARK M-2S2	V27244.	2	230 Vca - 32 A - 7,4 kW	Base Tipo 2	Monofásica	Ethernet
ePARK M-2C2	V27222.	2	230 Vca - 32 A - 7,4 kW	Cable Tipo 2	Monofásica	Ethernet
ePARK T-S2	V27440.	1	400 Vca - 32 A - 22 kW	Base Tipo 2	Trifásica	Ethernet
ePARK T-C2	V27420.	1	400 Vca - 32 A - 22 kW	Cable Tipo 2	Trifásica	Ethernet

Medida de energía integrada MID, Lector RFID para identificación y activación recarga - ISO 14443 A/B, Almacenamiento de datos, Comunicaciones 4G (opcional), Protocolo comunicaciones OCPP 1.5/1.6, Peso: 4 kg., Envolverte de ABS/PC - IP54 - IK10, Dimensiones 335x315x200 mm. Compatible con sistema de gestión de potencia DLM (según modelo).

Dimensiones



ePARK

V	2	X	X	X	X	0	0	X
Código	Código interno							↑
Comunicaciones adicionales	0							0
	+ 4G							1