

# ePARK

## Stacje ładowania pojazdów elektrycznych



### Opis

Nowa gama ePARK o nowoczesnym i minimalistycznym dizajnie plasuje się jako najlepsza opcja wśród rozwiązań do ładowania wewnątrz.

Seria ePark oferuje maksymalną gamę świadczeń wymaganych na rynku, zdalne zarządzanie i monitorowanie czy integracja z platformami zarządzania opartymi na protokole OCPP 1.6J.

### Zastosowania

Te urządzenia zostały specjalnie zaprojektowane, aby z nich korzystać na parkingach krytych, które mogą zostać przeznaczone do parkowania pojazdów każdego typu (samochodów, motorów, rowerów, transportowych, do czyszczenia) w których potrzebne jest zarządzanie mocą lub użytkownikami.

### Charakterystyka techniczna

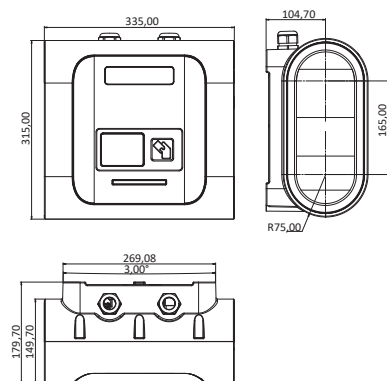
Połączenie	Rodzaj przyłącza	2 X Podstawowe Typ 2
	Rodzaj ładowania	Ładowanie w trybie 3 (według IEC 61851-1)
Właściwości elektryczne	Napięcie wejściowe	230 V~ / 400 V~ (1P+N+PE / 3P+N+PE)
	Częstotliwość wejściowa	50...60 Hz
	Napięcie wyjściowe	230 V~ / 400 V~ (1P+N+PE / 3P+N+PE)
	Maksymalne wyjściowe natężenie prądu	32 A
	Pomiar energii	Wbudowany licznik MID na gniazdo
Charakterystyki dodatkowe	Komunikacja	Ethernet
	Komunikacja bezprzewodowa	4G / GPRS (opcjonalnie)
	Wizualizacja	Wyświetlacz.
	Przechowywanie danych	Tak
Charakterystyki mechaniczne	Obudowa	Płaski ABS-PC samogasnący
	Wymiary	335 x 315 x 200 mm
	Kotwiczenie	Pionowe: 3 punkty mocowania do ściany
	Stopień ochrony	IP 54 / IK 10
Bezpieczeństwo	Kategoria III – 300 Vac (EN 61010) Ochrona przed porażeniem elektrycznym dzięki podwójnej izolacji klasy II	
Normy	EN 61851-1, ISO 14443A	

### Odniesienia

Typ	Kod	Liczba gniazd	Wyjście	Typ przyłącza	Rodzaj sieci	Komunikacja
ePARK M-S2	V27240.	1	230 Vac - 32 A - 7,4 kW	Podstawowe Typ 2	Jednofazowe	Ethernet
ePARK M-C1	V27210.	1	230 Vac - 32 A - 7,4 kW	Kabel Typ 1	Jednofazowe	Ethernet
ePARK M-C2	V27220.	1	230 Vac - 32 A - 7,4 kW	Kabel Typ 2	Jednofazowe	Ethernet
ePARK M-2S2	V27244.	2	230 Vac - 32 A - 7,4 kW	Podstawowe Typ 2	Jednofazowe	Ethernet
ePARK M-2C2	V27222.	2	230 Vca - 32 A - 7,4 kW	Kabel Typ 2	Jednofazowe	Ethernet
ePARK T-S2	V27440.	1	400 Vac - 32 A - 22 kW	Podstawowe Typ 2	Trójfazowe	Ethernet
ePARK T-C2	V27420.	1	400 Vac - 32 A - 22 kW	Kabel Typ 2	Trójfazowe	Ethernet

Zintegrowany pomiar energii MID, czytnik RFID do identyfikacji i uruchomienia ładowania - ISO 14443 A/B, przechowywanie danych, komunikacja 4G (opcjonalnie), protokół komunikacji OCPP, ciężar: 4 kg, obudowa z ABS/ PC- -IP54- IK10, wymiary 335x315x200 mm. Kompatybilny z systemami zarządzania mocą DLM (w zależności od modelu)

### Wymiary



### ePARK

V	2	X	X	X	X	0	0	X
Kod wewnętrzny								↑
Komunikacja dodatkowa	-							0
	+ 4G							1