

CVM-C5

Multímetro multifunción para panel



Descripción

El **CVM-C5** es un multímetro para panel (96 x 96 mm) con registro de energías. Compacto e intuitivo con medida en 4 cuadrantes (Consumo y Generación). El **CVM-C5** es totalmente adecuado para instalaciones de Baja Tensión, tanto en circuitos trifásicos a 3 ó 4 hilos, bifásicos con o sin neutro, monofásicos o conexiones ARON.

Características de visualización e interfaz:

- Visualización rápida de parámetros con sólo un botón
- Muestra claramente los parámetros de la instalación
- Visualiza el valor de consumo eléctrico según el coste por kWh
- Indicador kgCO₂ en consumo/generación o según la procedencia de la energía
- Pantalla LCD retro-iluminada
- Indicador de horas de funcionamiento para mantenimiento preventivo.

Otras características:

- Comunicaciones Modbus/RS-485 (opcional)
- Medida con transformadores eficientes **MC** de **CIRCUTOR** o transformadores .../5 A, .../1 A ó .../333 mV.
- 1 salida digital (Interfaz S0)
- 1 entrada digital (Selección de tarifa u origen de la energía)
- Máximos, mínimos, máxima demanda.

Aplicaciones

- Obtención y visualización en pantalla del consumo de energía de dos procedencias distintas (red/grupo electrógeno).
- Generación de una señal de impulso relacionada con el coste, emisión de kgCO₂ o ahorro conforme al consumo o generación de energía.
- Generación de alarmas mediante la salida a transistor configurable en parámetro Low/High, histéresis (%), NA/NC, retardo de conexión/desconexión y enclavamiento.

Características técnicas

Circuito de alimentación	Tensión alimentación	85-265 Vc.a. / 50...60 Hz 95-300 Vc.c.
Circuito de medida	Tensión	300 Vc.a. f-n / 520 Vc.a. f-f
	Frecuencia	45 ... 65 Hz
	Corriente	.../5 A ó .../1 A MC: .../250 mA .../333 mV
	Muestreo	32 muestras/ciclo
Clase precisión	V, A	0,5%
	Potencia, Energía	1%
Salida	1 salida digital	Interfaz S0 Configurable hasta 1000 impulsos por kWh, kvarh, etc. (24 Vc.c. max, 50 mA, 5 imp/s, Max Ton/Toff configurable)
Entrada	1 entrada digital	Selección de tarifa, NPN, optoacoplada
Comunicaciones	Protocolo	RS-485 Modbus/RTU (según modelo)
	Velocidad	9600, 19200, 38400
	Bit, paridad, stop	8, n, 1
Características constructivas	Envolvente	Plástico VO autoextinguible
	Grado protección IP	Fronal: IP 51 Trasera: IP 21
Condiciones ambientales	Dimensiones	96,7 x 96,7 x 62,60 mm
	Temperatura de trabajo	-5...+45 °C
	Temperatura almacenamiento	-10...+50 °C
	Humedad relativa	5 ... 95%
Seguridad	Altitud máxima	2000 m
	Clase III según EN 61010 Protección frente a choque eléctrico por doble aislamiento Clase II	
Normas		IEC 664, VDE 0110, UL 94, IEC 801, IEC 348, IEC 571-1, EN 61000-6-3, EN 61000-6-1, EN 61010-1, CE, certificado UL

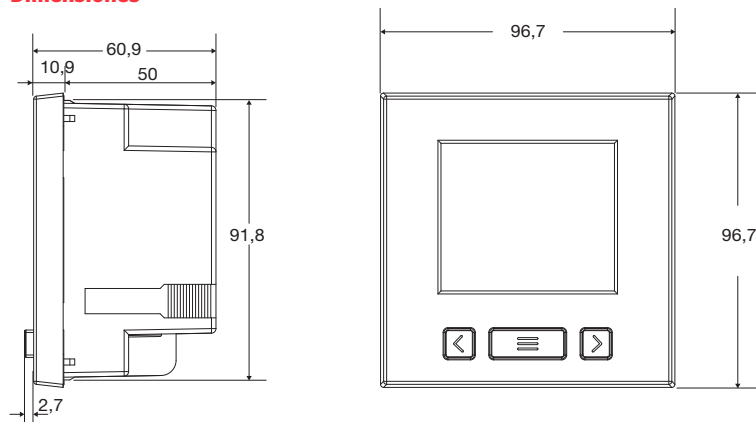
CVM-C5

Multímetro multifunción para panel

Referencias

Entrada corriente	Entradas	Salidas	Comunicaciones	Tipo	Código
.../5 A, .../1 A	1	1	-	CVM-C5-IC	M55853
.../250 mA	1	1	-	CVM-C5-MC-IC	M55873
.../333 mV	1	1	-	CMV-C5-mV-IC	M558730000V00
.../5 A, .../1 A	-	1	RS-485	CVM-C5-ITF-485-C	M55884
.../5 A, .../1 A	1	-	RS-485	CVM-C5-ITF-485-I	M55885
.../250 mA	-	1	RS-485	CVM-C5-MC-485-C	M55894
.../250 mA	1	-	RS-485	CVM-C5-MC-485-I	M55895
.../333 mV	-	1	RS-485	CVM-C5-mV-485-C	M558940000V00
.../333 mV	1	-	RS-485	CVM-C5-mV-485-I	M558950000V00

Dimensiones



Conexiones

Conexión trifásica + Neutro
con ó sin transformadores de tensión

Conexión monfásica
con ó sin transformadores de tensión

