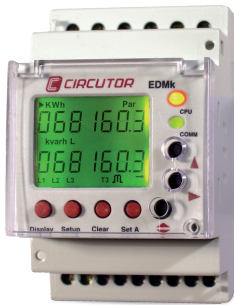


# EDMk

## Contador electrónico trifásico de energía de conexión indirecta para carril DIN o adaptable a panel



### Descripción

Contador electrónico trifásico de energía activa y reactiva, de conexión indirecta para carril DIN o adaptable a panel, y 4 cuadrantes (mide energía consumida y generada en activa (kW·h) y en reactiva (kvar·h), tanto capacitiva como inductiva).

Otras características son:

- Contadores parciales reseteables
- Transformadores de aislamiento galvánico - ITF
- Comunicación RS-485, según tipo
- Dos salidas digitales con transistor optoaislado
- Informa de posibles errores de conexión por display

### Aplicaciones

- Utilizado como contador redundante para verificar la energía imputada por compañía. Al ser un equipo totalmente precintable no es posible su manipulación
- Tarifador: contar energía en distintas tarifas (hasta 3, según tipo). Usado para definir períodos de facturación diferentes o para el control de distintos turnos de producción
- Control de costes para obtener un ratio consumo/unidad en procesos industriales, etc. Este control facilita la definición de precios de coste más exactos

## EDMk MID



### Características técnicas

<b>Circuito de alimentación</b>	230 Vc.a. (-15...+10%) / 85 ... 265 Vc.a. / 95 ... 300 Vc.c.
	Consumo 5 VA
	Frecuencia 45...65 Hz
<b>Circuito de medida</b>	Tensión nominal 300 Vc.a. (F-N) / 520 Vc.a. (F-F)
	Frecuencia 40...65 Hz
	Consumo circuito tensión por fase 0,3 VA
	Consumo circuito corriente por fase 0,3 VA en 5 A. ó 0,06 VA en 1 A
	Corriente nominal .../5 A ó .../1 A (entrada aislada en tipo ITF) .../250 mA mod. <b>MC</b>
	Corriente mínima 110 mA
	Corriente máxima 1,2 I <sub>n</sub>
<b>Valor máximo contador</b>	<b>9 999 999 kW</b>
<b>Clase</b>	Clase en energía activa Clase 1 - <b>EN 62053-21</b> , Clase B - <b>EN 50570-1</b> (mod. <b>MID</b> )
	Clase en energía reactiva Clase 2 - <b>EN 62053-23</b>
<b>Transistor de salida</b>	Optoacoplado (colector abierto) NPN
	Tensión máxima de maniobra 24 Vc.c.
	Corriente máxima de maniobra 50 mA
	Frecuencia máx. impulso 10 imp / s (5 imp / s en manual)
	Duración del impulso (T on / T off) 50 ms on / 50 ms off
	Salida 1 Terminales 9-8
	Salida 2 Terminales 7-8
<b>Comunicaciones</b>	Tipo RS-485 (3 hilos)
	Parámetros comunicación 1200-1920 bps, 7/8, no even odd, 1/2
<b>Condiciones ambientales</b>	Temperatura de uso -20 ... +60 °C
	Humedad (sin condensación) 5 ... 95 %
	Altura máxima 2000 m
<b>Características constructivas</b>	Resolución mínima del display 10 W-h
	Tipo de caja Plástico V0 autoextinguible
	Grado protección Equipo montado (frontal): IP 51 Equipo sin montar (lateral y tapa posterior): IP 31
	Dimensiones 85 x 52 x 70 mm (3 módulos)
	Peso 195 g
<b>Seguridad</b>	Diseñado para instalaciones CAT III 300/520 Vc.a. según <b>EN 61010</b> . Protección frente al choque eléctrico por doble aislamiento clase II
<b>Normas</b>	<b>IEC 664, VDE 0110, UL 94, IEC 801, IEC 348, IEC 571-1, EN 61000-6-3, EN 61000-6-1, EN 61010-1</b>

# EDMk

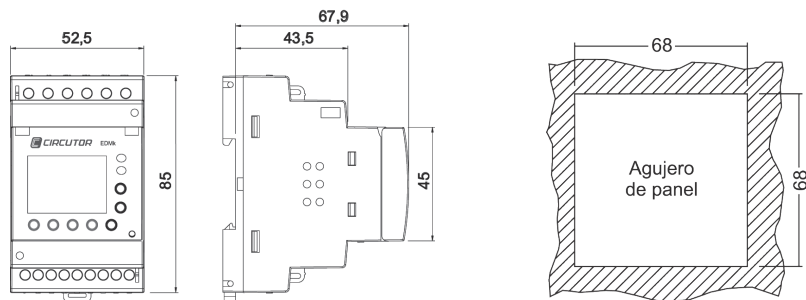
## Contador electrónico trifásico de energía de conexión indirecta para carril DIN o adaptable a panel

### Referencias

Tipo	Código	Salidas	Comunicaciones	MID	Transformador
EDMk-ITF-RS-485-C2	M31751	2	RS-485	-	.../1 A ó .../5 A
EDMk-ITF-RS-485-C MID	M317C4	1	RS-485	•	.../1 A ó .../5 A
EDMk-MC-ITF-RS-485-C2	M31781	2	RS-485	-	.../250 mA

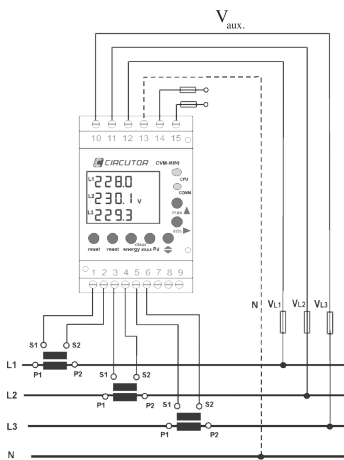
### Dimensiones

Dimensiones agujero de taladro en panel  
68x68 mm, utilizando accesorio **M5ZZF1**

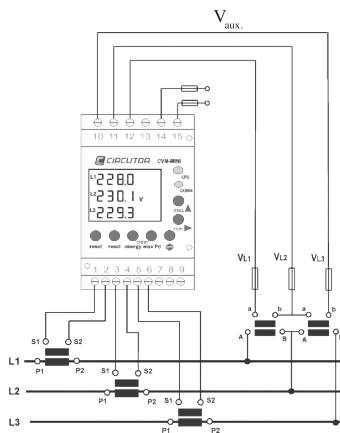


### Conexiones

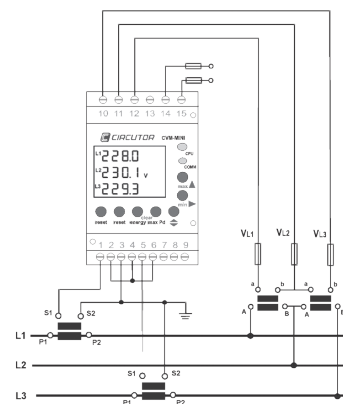
EDMk, 3 ó 4 hilos (baja tensión)



EDMk, 3 hilos (2 Transformadores de tensión y 3 de corriente)



EDMk, 3 hilos (2 Transformadores de tensión y 3 de corriente)



### Tabla codificación

M	3	X	X	X	X	0	0	X	0	0	X
Código						Código interno		↑		↑	
Tensión alimentación	Estándar 230 Vc.a.					0		-		-	
	85...285 Vc.a.					-		-		-	
	95...300 Vc.c.					C		-		-	
Otros	Estándar (sin batería)					-		-		0	
	Con batería (para poder leer los contadores en ausencia de tensión de alimentación)					-		-		3	