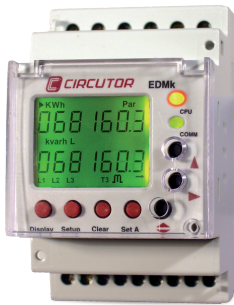


EDMk



EDMk MID



Contador electrónico trifásico de energia de ligação indirecta para calha DIN ou adaptável a painel

Descrição

Contador electrónico trifásico de energia activa e reactiva, de ligação indirecta para calha DIN ou adaptável a painel e 4 quadrantes (mede energia consumida e gerada em activa (kW·h) e em reactiva (kvar·h), tanto capacitiva como indutiva).

Outras características incluem:

- Contadores parciais reiniciáveis
- Transformadores de isolamento galvânico - ITF
- Comunicação RS-485, segundo o tipo
- Duas saídas digitais com transistor isolado opticamente
- Informa sobre possíveis erros de ligação por monitor.

Aplicações

- Utilizado como contador redundante para verificar a energia imputada pela companhia. Visto tratar-se de um equipamento totalmente pré-selável não é possível efectuar a sua manipulação
- Tarifador: contar energia em distintas tarifas (até 3, segundo o tipo). Usado para definir períodos de facturação diferentes ou para o controlo de distintos turnos de produção
- Controlo de custos para obtenção de rácio consumo/unidade em processos industriais, etc. Este controlo facilita a definição de preços de custo mais exactos.

Características técnicas

Circuito de alimentação	230 Vca (-15...+10%) / 85 ... 265 Vca / 95 ... 300 Vcc
	Consumo 5 VA
	Frequência 45...65 Hz
Circuito de medida	Tensão nominal 300 Vca (F-N) / 520 Vca (F-F)
	Frequência 40...65 Hz
	Consumo circuito tensão por fase 0,3 VA
	Consumo circuito corrente por fase 0,3 VA em 5 A. ou 0,06 VA em 1 A
	Corrente nominal .../5 A ou .../1 A (entrada isolada em tipo ITF) .../250 mA mod. MC
	Corrente mínima 110 mA
	Corrente máxima 1,2 I _n
Valor máximo contador	9.999.999 kW
Classe	Classe em energia activa Classe 1 - EN 62053-21 , Classe B - EN 50570-1 (mod. MID)
	Classe em energia reactiva Classe 2 - EN 62053-23
Transistor de saída	Acoplado opticamente (colector aberto) NPN
	Tensão máxima de manobra 24 Vcc
	Corrente máxima de manobra 50 mA
	Frequência máx. impulso 10 imp/s (5 imp/s em manual)
	Duração do impulso (Ton / Toff) 50 ms on / 50 ms off
	Saída 1 Terminais 9-8
	Saída 2 Terminais 7-8
Comunicações	Tipo RS-485 (3 fios)
	Parâmetros comunicação 1200-1920 bps, 7/8, no even odd, 1/2
Condições ambientais	Temperatura de utilização -20 ... +60 °C
	Humidade (sem condensação) 5 ... 95 %
	Altura máxima 2000 m
Características estruturais	Resolução mínima do monitor 10 W·h
	Tipo de caixa Plástico V0 auto-extinguível
	Grau de protecção Equipamento montado (frontal): IP 51 Equipamento por montar (lateral e tampa posterior): IP 31
	Dimensões 85 x 52 x 70 mm (3 módulos)
	Peso 195 g
Segurança	Concebido para instalações CAT III 300/520 Vca segundo EN 61010 . Protecção contra choque eléctrico por isolamento duplo de Classe II.
Normas	IEC 664, VDE 0110, UL 94, IEC 801, IEC 348, IEC 571-1, EN 61000-6-3, EN 61000-6-1, EN 61010-1

EDMk

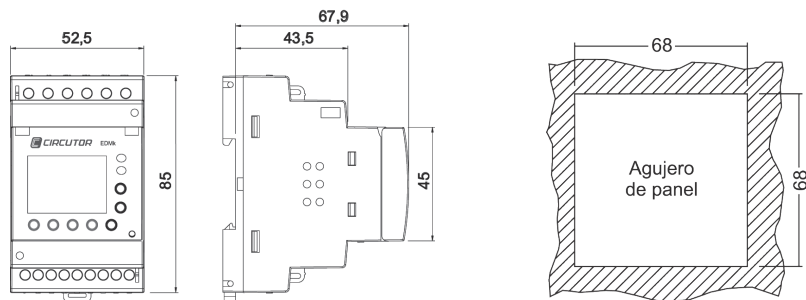
Contador electrónico trifásico de energia de ligação indirecta para calha DIN ou adaptável a painel

Referências

Tipo	Código	Saída	Comunicações	MID	Transformador
EDMk-ITF-RS-485-C2	M31751	2	RS-485	-	.../1 A ou .../5 A
EDMk-ITF-RS-485-C MID	M317C4	1	RS-485	•	.../1 A ou .../5 A
EDMk-MC-ITF-RS-485-C2	M31781	2	RS-485	-	.../250 mA

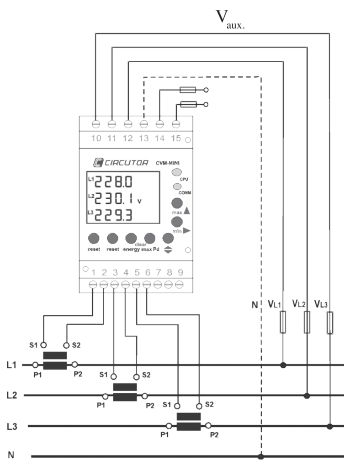
Dimensões

Dimensões do orifício em painel 68 x 68 mm, utilizando o acessório **M5ZZF1**

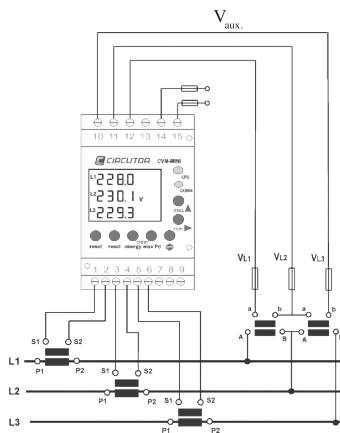


Conexiones

EDMk, 3 ou 4 fios (baixa tensão)



EDMk, 3 fios (2 Transformadores de tensão e 3 de corrente)



EDMk, 3 fios (2 Transformadores de tensão e 3 de corrente)

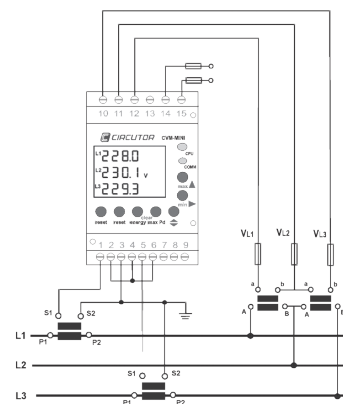


Tabela de codificação

M	3	X	X	X	X	0	0	X	0	0	X
Código						Código interno		↑		↑	
Tensão de alimentação	Padrão 230 Vca					0		-		-	
	85...285 Vc.a. 95...300 Vc.c.					C		-		-	
Outros	Padrão (sem bateria)					-		-		0	
	Com bateria (para poder ler os contadores em ausência de tensão de alimentação)					-		-		3	