

Contador trifásico indirecto

CEP 96

Contador electrónico trifásico de energía de conexión indirecta para panel


Descripción

Contador electrónico trifásico de energía activa, de conexión indirecta para panel 96 x 96 mm, y 4 cuadrantes (mide energía consumida y generada)

Otras características son:

- 2 pantallas: una para energía activa consumida y la otra para generada
- Transformadores de aislamiento galvánico - ITF
- 1 salida digital con transistor optoacoplado
- Posibilidad de RESET de los contadores mediante el menú de SETUP

Aplicación

- Visualizador de la energía en cualquier tipo de panel, p.ej.: en los armarios de los centros de transformación
- Control de costes para obtener un ratio consumo/unidad en procesos industriales que permite definir precios de coste más exactos

Características

Circuito de alimentación	230 V c.a. (-15...+10%)
Consumo	5 V·A
Frecuencia	50...60 Hz
Circuito de medida	
Tensión nominal	300 V c.a. (fase-neutro) 520 V c.a. (fase-fase)
Frecuencia	45...65 Hz
Consumo circuito corriente	0,75 V·A
Corriente mínima	1 % I_n
Corriente nominal	I_n .../ 5 A (entrada aislada: ITF)
Corriente máxima	1,1 I_n
Valor máximo contador	999.999,999 kW·h (Resolución mínima display 1W.h)
Clase precisión	1 % (± 2 dígitos)
Transistor de salida	Optoacoplado (colector abierto) NPN
Tensión máxima de maniobra	24 V c.c.
Corriente máxima de maniobra	50 mA
Frecuencia máx. impulso (configurable)	5 imp / s
Duración del impulso (T on / T off)	100 ms on / 100 ms off
Condiciones ambientales	
Temperatura de uso	-10 ... +50 °C
Humedad	95% (sin condensación)
Altitud	2000 m
Características constructivas	
Tipo de caja	Plástico V0 autoextinguible
Grado protección	Equipo montado (frontal): IP 51 Equipo sin montar (lateral y tapa posterior): IP 31
Dimensiones	96 x 96 x 63 mm
Peso	400 g
Visualizador	LCD de 4 líneas retroiluminado
Seguridad	
Categoría III-300 V c.a. / 520 Vc.a. EN 61010 . Protección al choque eléctrico por doble aislamiento clase II	
Normas	
IEC 664, VDE 0110, UL 94, IEC 801, IEC 571-1, EN 61000-6-3, EN 61000-6-1, EN 61010-1	

Contador trifásico indirecto

CEP 96

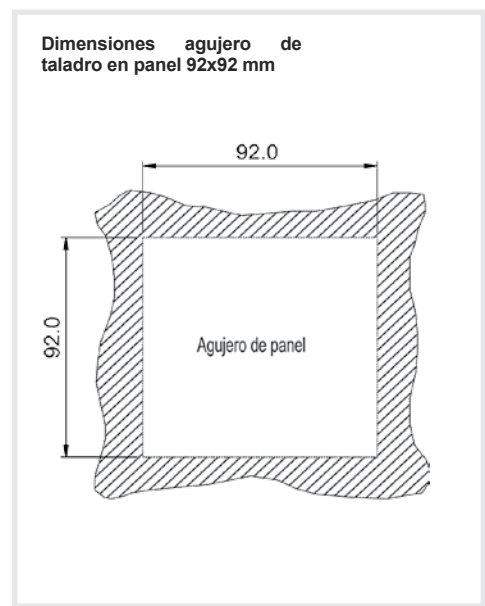
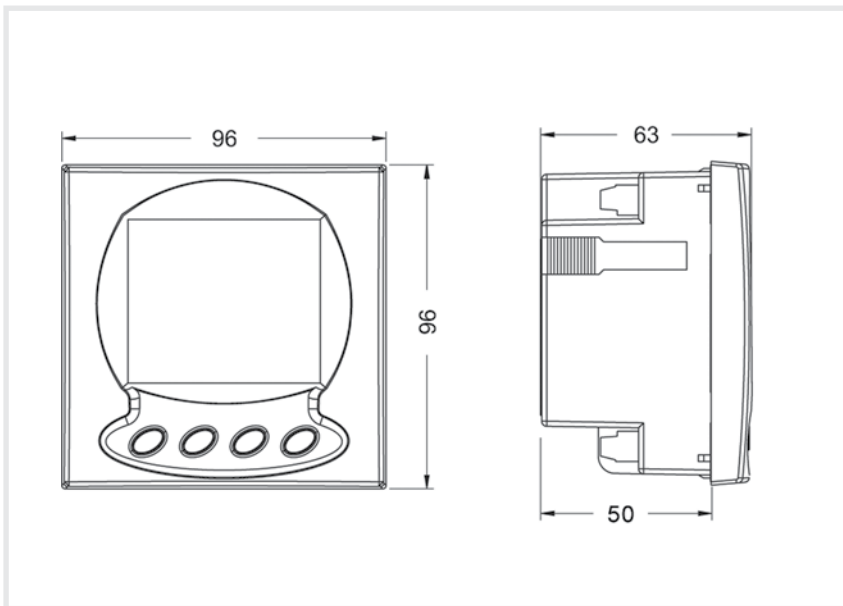
Contador electrónico trifásico de energía de conexión indirecta para panel



Referencias

Parámetros medidos	Rango entrada	Cuadrantes	Tarifas	Salida digital	Módulos DIN	Tipo	Código
kW·h	100 mA ... 5 A	4	1	1	-	CEP 96 - ITF	M30701

Dimensiones



Conexiones

