

TSA

Transformador separador con filtros de armónicos



Descripción

El **TSA**, es un filtro de 3º armónico basado en un transformador separador en conexión triángulo estrella (D-Y), que elimina el tercer armónico y está dotado en el secundario de un filtro pasivo del 5º armónico.

Por tanto, mediante esta configuración se consigue eliminar los armónicos de orden 3 del conductor neutro y reducir el 5º armónico.

Aplicación

Líneas con reparto de cargas monofásicas distorsionantes como ordenadores, lámparas de descarga, etc.

Reducción de la sobrecarga del neutro por circulación de 3º armónico.

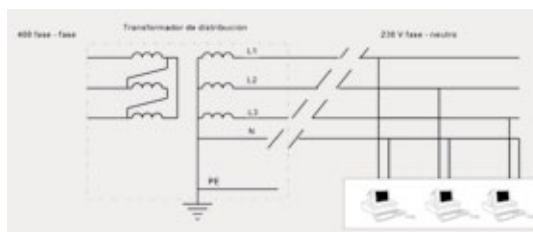
Disminución de las pérdidas de la instalación.

Características

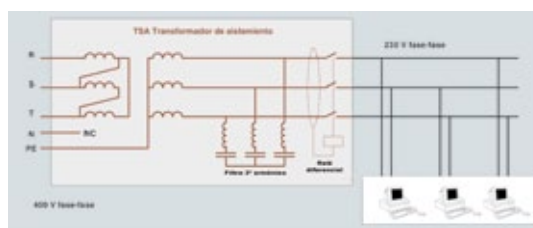
Características técnicas	
Transformador separador	
Conexión primario	Triángulo
Conexión secundario	Estrella
Tensión	3x400/230 V c.a.
Frecuencia	50 Hz
Conductor	Cobre
Filtro	Antiparasitario
Potección maniobra	Magnetotérmico II
Protección potencia	Magnetotérmico III + Diferencial
Temperatura de trabajo	-10...+ 40 °C
Armario	IP 42, pintura Epoxi

Conexiones

Instalación trifásica con distribución de cargas monofásicas



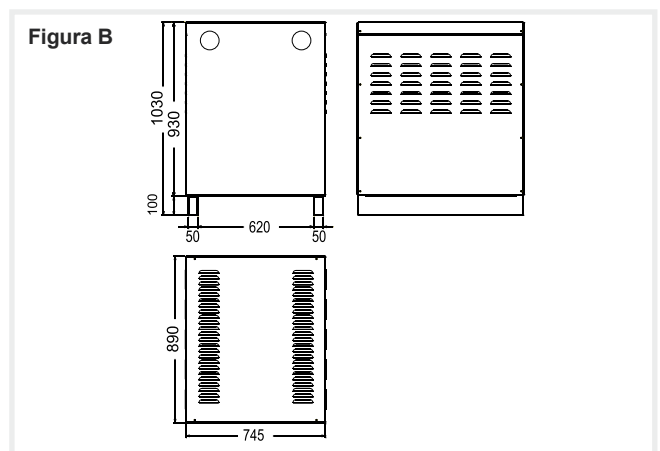
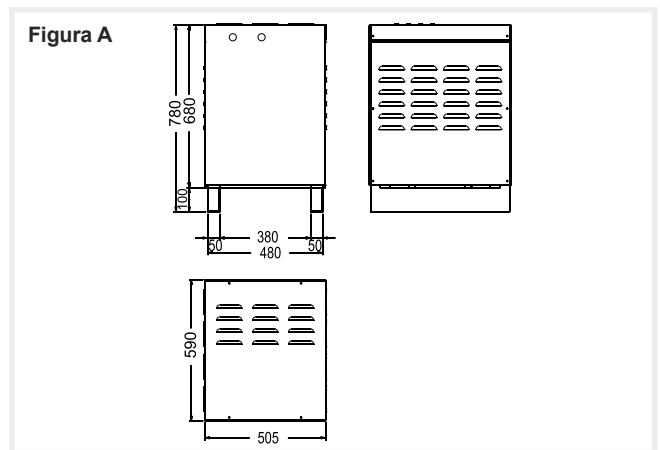
Instalación trifásica con TSA y distribución de cargas monofásicas



TSA

Transformador separador con filtros de armónicos

Dimensiones



Referencias

kVA	Tensiones	Peso (kg)	Dimensiones (mm) ancho x alto x fondo	Figura	Tipo	Código
10	3 x 400 / 230 V	125	505 x 780 x 590	A	TSA - 10	R75101
15	3 x 400 / 230 V	160	505 x 780 x 590	A	TSA - 15	R75102
20	3 x 400 / 230 V	185	505 x 780 x 590	A	TSA - 20	R75103
30	3 x 400 / 230 V	265	745 x 1030 x 890	B	TSA - 30	R75104
40	3 x 400 / 230 V	325	745 x 1030 x 890	B	TSA - 40	R75105
50	3 x 400 / 230 V	350	745 x 1030 x 890	B	TSA - 50	R75106
80	3 x 400 / 230 V	420	745 x 1030 x 890	B	TSA - 80	R75107
100	3 x 400 / 230 V	460	745 x 1030 x 890	B	TSA - 100	R75108